

	Code de commande	€ TVA excl.	€ TVA incl.
HOBBY 6 M Fendeuse de bûches verticale 6 T - 230 V - 114 Kg	HESVOGHOBBY6MSP	1.099,17	1.330,00
HOBBY 8 T Fendeuse de bûches verticale 8 T - 400 V - 114 Kg	HESVOGHOBBY8TSP	1.194,21	1.445,00



HOBBY 6 M

<i>Entraînement</i>	Hobby 6 M: 230 V - 2,2 Kw Hobby 8 T: 400 V - 3,0 Kw
<i>Course de vérin</i>	50 cm
<i>Longueur de fente max.</i>	52 cm
<i>Vitesse de fente</i>	4 cm/sec
<i>Vitesse de retour</i>	17 cm/sec
<i>Usage</i>	Verticale
<i>Dimensions (Lo-La-H)</i>	109 x 71 x 54 cm
<i>Poids</i>	114 Kg

Accessoires

PRI00002 Prise prolongateur femelle TRI 16A	TOEVOGPRI00002	34,71	42,00
--	----------------	-------	--------------

	Code de commande	€ TVA excl.	€ TVA incl.
FB506TF M Fendeuse de bûches verticale 6 T - 230 V - 125 Kg	HESVOGFB506TFM	1.760,33	2.130,00
FB506TF T Fendeuse de bûches verticale 6 T - 400 V - 125 Kg	HESVOGFB506TFT	1.876,03	2.270,00
FB507TF M Fendeuse de bûches verticale 7 T - 230 V - 137 Kg	HESVOGFB507TFM	1.871,90	2.265,00
FB507TF T Fendeuse de bûches verticale 7 T - 400 V - 137 Kg	HESVOGFB507TFT	1.995,87	2.415,00



FB506TF

<i>Entraînement</i>	FB506TF M: 230 V - 2,2 Kw FB506TF T: 400 V - 2,2 Kw FB507TF M: 230 V - 2,2 Kw FB507TF T: 400 V - 2,2 Kw
<i>Course de vérin</i>	50 cm
<i>Longueur de fente max.</i>	55 cm
<i>Vitesse de fente / retour</i>	FB506TF M: 5 cm/sec - 16,7 cm/sec FB506TF T: 4,75 cm/sec - 16,7 cm/sec FB507TF M: 4,75 cm/sec - 12,5 cm/sec FB507TF T: 4,75 cm/sec - 12,5 cm/sec
<i>Usage</i>	Verticale
<i>Poids</i>	FB506: 125 Kg FB507: 137 Kg

Accessoires

ECL000301 Eclateur FB506/507	TOEVOGECL000301	99,17	120,00
PRI00002 Prise prolongateur femelle TRI 16A	TOEVOGPRI00002	34,71	42,00

	Code de commande	€ TVA excl.	€ TVA incl.
FB509TF M Fendeuse de bûches verticale 9 T - 230 V - 190 Kg	HESVOGFB509TFM	2.256,20	2.730,00
FB509TF T Fendeuse de bûches verticale 9 T - 400 V - 190 Kg	HESVOGFB509TFT	2.363,64	2.860,00
FB509TF PDF Fendeuse de bûches verticale 9 T - PTO - 185 Kg	HESVOGFB509TFPDF	2.351,24	2.845,00
FB509TF ESS Fendeuse de bûches verticale 9 T - 5,5 Cv Honda - 205 Kg	HESVOGFB509TFESS	3.099,17	3.750,00



FB509TF

<i>Entraînement</i>	FB509TF M: 230 V - 2,2 Kw FB509TF T: 400 V - 4,0 Kw FB509TF PDF: PTO tracteur FB509TF ESS: Essence Honda 5,5 Cv
<i>Course de vérin</i>	50 cm
<i>Longueur de fente max.</i>	55 cm
<i>Vitesse de fente / retour</i>	FB509TF M: 8,2 cm/sec - 9,4 cm/sec FB509TF T: 6,8 cm/sec - 15,2 cm/sec FB509TF PDF: 5,7 cm/sec - 15,2 cm/sec FB509TF ESS: 8,7 cm/sec - 12,5 cm/sec
<i>Usage</i>	Verticale
<i>Poids</i>	FB509TF M & T: 190 Kg FB509TF PDF: 185 Kg FB509TF ESS: 205 Kg
<i>Autres</i>	FB509TF ESS : attelage 3 points inclu

Accessoires

ECL000401 Eclateur FB509	TOEVOGECLE000401	128,10	155,00
PRI00002 Prise prolongateur femelle TRI 16A	TOEVOGPRI00002	34,71	42,00
ATT00019 Attelage 3 points	TOEVOGATT00019	276,86	335,00

	Code de commande	€ TVA excl.	€ TVA incl.
HEL09 M Fendeuse de bûches horizontale 9 T - 230 V - 235 Kg	HESVOGHEL09MDP	3.958,68	4.790,00
HEL09 T Fendeuse de bûches horizontale 9 T - 400 V - 235 Kg	HESVOGHEL09TSP	3.822,31	4.625,00
HPF09F Fendeuse de bûches horizontale 9 T - PTO - 235 Kg	HESVOGHPF09SP	3.599,17	4.355,00



HEL09

<i>Entraînement</i>	HEL09 M: 230 V - 2,2 kW - Double pompe HEL09 T: 400 V - 4,0 kW - Simple pompe HPF09: PTO tracteur - Simple pompe
<i>Course de vérin</i>	50 cm
<i>Longueur de fente max.</i>	55 cm
<i>Vitesse de fente / retour</i>	HEL09 M: 6,6 cm/sec - 14,8 cm/sec HEL09 T: 6,4 cm/sec - 14,7 cm/sec HPF09: 8,1 cm/sec - 18,9 cm/sec
<i>Usage</i>	Horizontale
<i>Poids</i>	HEL09 M & T: 235 Kg HPF09: 235 Kg

Accessoires

ATT00020 Attelage 3 points pour HEL09	TOEVOGATT00020	404,96	490,00
PRI00002 Prise prolongateur femelle TRI 16A	TOEVOGPRI00002	34,71	42,00

	Code de commande	€ TVA excl.	€ TVA incl.
HVE09 M SP Fendeuse de bûches verticale 9 T - 230 V - 200 Kg	HESVOGHVE09MSP	2.132,23	2.580,00
HVE09 M DP Fendeuse de bûches verticale 9 T - 230 V - 200 Kg	HESVOGHVE09MDP	2.644,63	3.200,00
HVE09 T SP Fendeuse de bûches verticale 9 T - 400 V - 200 Kg	HESVOGHVE09TSP	2.504,13	3.030,00
HVES09 DP Fendeuse de bûches verticale 9 T - 5,5 Cv Honda - 220 Kg	HESVOGHVES09DP	3.326,45	4.025,00
HVE12 M SP Fendeuse de bûches verticale 12 T - 230 V - 205 Kg	HESVOGHVE12MSP	2.446,28	2.960,00
HVE12 M DP Fendeuse de bûches verticale 12 T - 230 V - 205 Kg	HESVOGHVE12MDP	2.793,39	3.380,00
HVE12 T SP Fendeuse de bûches verticale 12 T - 400 V - 205 Kg	HESVOGHVE12TSP	2.892,56	3.500,00
HVES12 DP Fendeuse de bûches verticale 12 T - 5,5 Cv Honda - 225 Kg	HESVOGHVES12DP	3.619,83	4.380,00

Entraînement

HVE09 M SP: 230 V - 2,2 Kw - 3 Cv - Simple pompe
HVE09 M DP: 230 V - 2,2 Kw - 3 Cv - Double pompe
HVE09 T SP: 400 V - 3 kW - 4 Cv - Simple pompe
HVES09/HVES12: Honda essence 5,5 Cv - Double pompe
HVE12 M SP: 230 V - 2,2 Kw - 3 Cv - Simple pompe
HVE12 M DP: 230 V - 2,2 Kw - 3 Cv - Double pompe
HVE12 T SP: 400 V - 4 kW - 5,4 Cv - Simple pompe

Course de vérin

55 cm

Longueur de fente max.

62 cm

Vitesse de fente

(Lente - rapide - retour)

HVE09 M SP: 3,2 cm/sec - 7,74 cm/sec - 5,1 cm/sec
HVE09 M DP: 6,62 cm/sec - 14,8 cm/sec - 11,2 cm/sec
HVE09 T SP: 5,6 cm/sec - 13 cm/sec - 9,8 cm/sec
HVES09 DP: 8,13 cm/sec - 18,86 cm/sec - 13,7 cm/sec
HVE12 M SP: 2,51 cm/sec - 6,22 cm/sec - 4,02 cm/sec
HVE12 M DP: 4,23 cm/sec - 10,7 cm/sec - 7,2 cm/sec
HVE12 T SP: 4,2 cm/sec - 11,5 cm/sec - 6,8 cm/sec
HVES12 DP: 5,6 cm/sec - 14,61 cm/sec - 9,82 cm/sec

Usage

Verticale

Caractéristiques

HVES09/HVES12: timon de déplacement de série :
permettant de l'accrocher derrière un quad ou une tondeuse
autoportée



HVE09

Accessoires

PRI00002 | Prise prolongateur femelle TRI 16A

TOEVOGPRI00002

34,71

42,00

TIM000200 | Timon de déplacement p/ modèles électr.

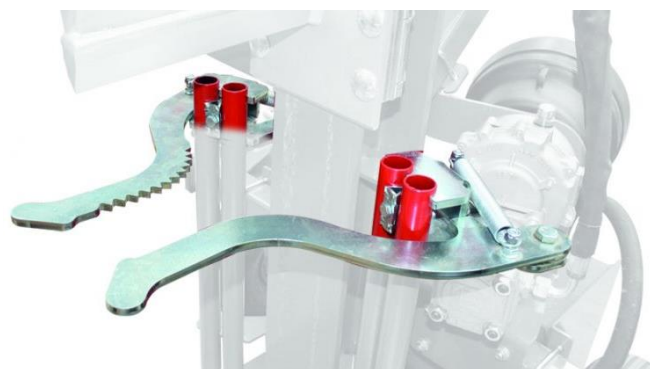
TOEVOGTIM000200

355,37

430,00



HVES12 en position de transport



Bras de maintien du bois

	Code de commande	€ TVA excl.	€ TVA incl.
VHY5509 Fendeuse de bûches verticale 9 T - Hydraulique tracteur - 185 Kg	HESVOGVHY5509	1.842,98	2.230,00
VPF5509 Fendeuse de bûches verticale 9 T - PTO tracteur- 195 Kg	HESVOGVPF5509	2.301,65	2.785,00
VHY5512 Fendeuse de bûches verticale 12 T - Hydraulique tracteur - 190 Kg	HESVOGVHY5512	1.876,03	2.270,00
VPF5512 Fendeuse de bûches verticale 12 T - PTO tracteur- 200 Kg	HESVOGVPF5512	2.528,93	3.060,00



VPF5509

<i>Entraînement</i>	VHY5509: Hydraulique tracteur VPF5509: PTO tracteur VHY5512: Hydraulique tracteur VPF5512: PTO tracteur
<i>Course de vérin</i>	55 cm
<i>Longueur de fente max.</i>	62 cm
<i>Vitesse de fente (Lente - rapide - retour)</i>	VHY5509: Dépend du débit tracteur VPF5509: 9,1 cm/sec - 18,9 cm/sec - 13,5 cm/sec VHY5512: Dépend du débit tracteur VPF5512: 7,8 cm/sec - 16,8 cm/sec - 13,1 cm/sec
<i>Usage</i>	Verticale
<i>Poids</i>	VHY5509: 185 Kg VPF5509: 195 Kg VHY5512: 190 Kg VPF5512: 200 Kg

Accessoires

PRI00002 Prise prolongateur femelle TRI 16A	TOEVOGPRI00002	34,71	42,00
PRO00061 Prolongateur de prise de force	TOEVOGPRO00061	56,20	68,00

	Code de commande	€ TVA excl.	€ TVA incl.
VEL08MDP Fendeuse de bûches verticale 8 T - 230 V - 225 Kg	HESVOGVEL08MDP	2.599,17	3.145,00
VEL08TSP Fendeuse de bûches verticale 8 T - 400 V - 225 Kg	HESVOGVEL08TSP	2.677,69	3.240,00
VPF08SP Fendeuse de bûches verticale 8 T - PTO tracteur - 220 Kg	HESVOGVPF08SP	2.516,53	3.045,00
VES08DP Fendeuse de bûches verticale 8 T - 5,5 Cv Honda - 230 Kg	HESVOGVES08DP	3.173,55	3.840,00



VE08

<i>Entraînement</i>	VEL08 M DP: 230 V - 2,2 kW - Double pompe VEL08 T SP: 400 V - 4 kW - Simple pompe VPF08 SP: PTO tracteur - Simple pompe VES08 DP: Honda essence 5,5 Cv - Double pompe
<i>Course de vérin</i>	100 cm
<i>Longueur de fente max.</i>	108 cm
<i>Vitesse de fente (Lente - rapide - retour)</i>	VEL08 M DP: 6,6 cm/sec - 14,8 cm/sec - 11,2 cm/sec VEL08 T SP: 7 cm/sec - 16,1 cm/sec - 11,9 cm/sec VPF08 SP: 8,1 cm/sec - 18,9 cm/sec - 13,5 cm/sec VES08 DP: 6,3 cm/sec - 13,8 cm/sec - 11,2 cm/sec
<i>Usage</i>	Verticale
<i>Poids</i>	VEL08 M DP: 225 Kg VEL08 T SP: 225 Kg VPF08 SP: 220 Kg VES08 DP: 230 Kg

Accessoires

OPT00001 Attelage 3 points pour VEL/VPF	TOEVOGOPT00001	115,70	140,00
PRI00002 Prise prolongateur femelle TRI 16A	TOEVOGPRI00002	34,71	42,00
PRO00061 Prolongateur de prise de force	TOEVOGPRO00061	56,20	68,00

	Code de commande	€ TVA excl.	€ TVA incl.
VEL 12 SP Fendeuse de bûches verticale 12 T - 400 V - 380 Kg	HESVOGVEL12SP	3.690,08	4.465,00
VHY 12 Fendeuse de bûches verticale 12 T - Hydraulique - 281 Kg	HESVOGVHY12	2.256,20	2.730,00
VPF 12 SP Fendeuse de bûches verticale 12 T - PTO - 345 Kg	HESVOGVPF12SP	2.958,68	3.580,00
VHE 12 SP Fendeuse de bûches verticale 12 T - Hydraulique/Elec. - 385 Kg	HESVOGVHE12SP	3.752,07	4.540,00
VPE 12 SP Fendeuse de bûches verticale 12 T - PTO/Elec - 393 Kg	HESVOGVPE12SP	4.090,91	4.950,00



VPF 12 avec lève-bûches mécanique

<i>Entraînement</i>	VEL12 SP: 400 V - 4 kW - Simple pompe VHY 12: Hydraulique tracteur(*) VPF 12 SP: PTO (pas inclus) - Simple pompe VHE 12 SP: Combi Hydraulique / 400 V - (*) / Simple pompe VPE 12 SP: Combi PTO / 400 V - Simple / Simple pompe
<i>Course de vérin</i>	100 cm
<i>Longueur de fente max.</i>	108 cm
<i>Vitesse de fente (Lente - rapide - retour)</i>	VEL 12: 7,7 cm/sec - 16,7 cm/sec - 12,5 cm/sec VHY 12: Dépend du débit tracteur(*) VPF 12: 11,4 cm/sec - 25,6 cm/sec - 18,9 cm/sec VHE 12: (*) -7,7 cm/sec - (*) -16,7 cm/sec - (*) -12,5 cm/sec VPE 12: 11,4-7,7 cm/sec - 25,6-16,7 cm/sec - 18,9-12,5 cm/sec
<i>Usage</i>	Verticale
<i>Equipé de série avec</i>	Lève-bûches mécanique Support sappie

	Code de commande	€ TVA excl.	€ TVA incl.
VEL 16 DP Fendeuse de bûches verticale 16 T - 400 V - 410 Kg	HESVOGVEL16DP	4.223,14	5.110,00
VHY 16 Fendeuse de bûches verticale 16 T - Hydraulique - 310 Kg	HESVOGVHY16	2.764,46	3.345,00
VPF 16 SP Fendeuse de bûches verticale 16 T - PTO - 370 Kg	HESVOGVPF16SP	3.561,98	4.310,00
VHE 16 DP Fendeuse de bûches verticale 16 T - Hydraulique/Elec. - 395 Kg	HESVOGVHE16DP	4.119,83	4.985,00
VPE 16 SP/DP Fendeuse de bûches verticale 16 T - PTO/Elec - 420 Kg	HESVOGVPE16SP/DP	4.731,40	5.725,00



VPF 16 avec lève-bûches mécanique

<i>Entraînement</i>	VEL16 SP: 400 V - 4 kW - Double pompe VHY 16: Hydraulique tracteur(*) VPF 16 SP: PTO (pas inclus) - Simple pompe VHE 16 SP: Combi Hydraulique / 400 V - (*) / Double pompe VPE 16 SP: Combi PTO / 400 V - Simple / Double pompe
<i>Course de vérin</i>	100 cm
<i>Longueur de fente max.</i>	108 cm
<i>Vitesse de fente (Lente - rapide - retour)</i>	VEL 16: 9,5 cm/sec - 20,9 cm/sec - 14,2 cm/sec VHY 16: Dépend du débit tracteur(*) VPF 16: 10,6 cm/sec - 27,8 cm/sec - 16 cm/sec VHE 16: (*) - 9,5 cm/sec - (*) - 20,9 cm/sec - (*) - 14,2 cm/sec VPE 16: 11,4-9,5 cm/sec - 25,6-20,9 cm/sec - 18,9-14,2 cm/sec
<i>Usage</i>	Verticale
<i>Equipé de série avec</i>	Lève-bûches mécanique Support sappie



Support sappie

Accessoires V12 en V16

- OUV120** | Supplément pour ouverture 120 cm (cours dé vérin 100 cm)
- POMFEM** | Supplément pompe femelle sur VPF 12/16
- Cardan** pour fendeuse 12-16 Ton
- TRA00006** | Kit de transformation VHY12 à VPF12
- TRA00012** | Kit de transformation VHY16 à VPF16
- TRA00004** | Kit de transformation VPF12 à VPE12 SP
- TRA00009A** | Kit de transformation VPF16 à VPE16 DP
- SUP000102** | Support intermédiaire fendeuse / fagoteuse
- LBH000200** | Lève-bûches hydrauliques pour V12/V16
- RTM000202** | Kit roues et timon (3 roues) pour V12/13/16/17
- RTM000300** | Kit roues et timon (2 roues) pour version hydraulique (VHY)
- REF10000** | Set refroidisseur d'huile pour V12/13/16/17
- CAR00025** | Cardan grand angle
- COM000500** | Set compte tours/compteur horaire pour PDF
- SAP000001** | Sappie 380 mm
- SAP000002** | Sappie 800 mm
- TTB000206** | Treuil tire-bûches pour V12/V16 - 20 m - Mécanique
- TTB000207** | Treuil tire-bûches pour V12/V16 - 20 m - Radiocommandé
- PIN000300** | Pince pour treuil tire-bûches 2 T - ouverture 70 cm
- PIN000200** | Pince pour treuil tire-bûches 1,5 T - ouverture 55 cm
- CRO000100** | Crochet à frapper pour treuil tire-bûches
- MET00006** | Mètre de bûcheron

TOEVOGOUV120	595,04	720,00
TOEVOGPOMFEM	177,69	215,00
KRAPTO10T1010GP	133,06	161,00
TOEVOGTRA00006	950,41	1.150,00
TOEVOGTRA00012	1.190,08	1.440,00
TOEVOGTRA00004	1.157,02	1.400,00
TOEVOGTRA00009A	1.132,23	1.370,00
BUNVOGSUP000102	1.219,01	1.475,00
TOEVOGLBH000200	801,65	970,00
TOEVOGRTM000202	483,47	585,00
TOEVOGRTM000300	214,88	260,00
TOEVOGREF10000	1.070,25	1.295,00
TOEVOGCAR00025	933,88	1.130,00
TOEVOGCOM000500	1.082,64	1.310,00
TOEVOGSAP000001A	56,20	68,00
TOEVOGSAP000002A	71,90	87,00
TOEVOGTTB000206	1.694,21	2.050,00
TOEVOGTTB000207	2.524,79	3.055,00
TOEVOGPIN000300	252,07	305,00
TOEVOGPIN000200	202,48	245,00
TOEVOGCRO000100	46,28	56,00
TOEVOGMET00006	51,24	62,00



Pince pour treuil tire-bûches



Crochet à frapper



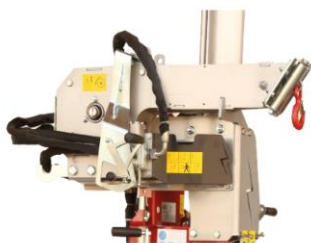
Sappie



Kit roues et timon 3 roues



Lève-bûches hydraulique



Treuil tire-bûches

	Code de commande	€ TVA excl.	€ TVA incl.
VEL 13 SP Fendeuse de bûches verticale 13 T - 400 V - 425 Kg	HESVOGVEL13SP	4.157,02	5.030,00
VHY 13 Fendeuse de bûches verticale 13 T - Hydraulique - 340 Kg	HESVOGVHY13	2.632,23	3.185,00
VPF 13 SP Fendeuse de bûches verticale 13 T - PTO - 395 Kg	HESVOGVPF13SP	3.400,83	4.115,00
VHE 13 SP Fendeuse de bûches verticale 13 T - Hydraulique/400 V - 430 Kg	HESVOGVHE13SP	4.231,40	5.120,00
VPE 13 SP Fendeuse de bûches verticale 13 T - PTO/400 V - 440 Kg	HESVOGVPE13SP/SP	4.607,44	5.575,00



VPF 13 avec lève-bûches mécanique

<i>Entraînement</i>	VEL13 SP: 400 V - 6,6 kW - Simple pompe VHY 13: Hydraulique tracteur(*) VPF 13 SP: PTO (pas inclus) - Simple pompe VHE 13 SP: Combi Hydraulique / 400 V - (*) / Simple pompe VPE 13 SP: Combi PTO / 400 V - Simple / Simple pompe
<i>Course de vérin</i>	105 cm
<i>Longueur de fente max.</i>	115 cm
<i>Vitesse de fente (Lente - rapide - retour)</i>	VEL 13: 7,4 cm/sec - 20 cm/sec - 11,5 cm/sec VHY 13: Dépend du débit tracteur(*) VPF 13: 10,6 cm/sec - 26 cm/sec - 18 cm/sec VHE 13: (*) -7,4 cm/sec - (*) -20 cm/sec - (*) -11,5 cm/sec VPE 13: 10,6-7,4 cm/sec - 26-20 cm/sec - 18-11,5 cm/sec
<i>Usage</i>	Verticale
<i>Equipé de série avec</i>	Lève-bûches mécanique Plaque antidérapante pleine avec bords inclinés

	Code de commande	€ TVA excl.	€ TVA incl.
VEL 17 DP Fendeuse de bûches verticale 17 T - 400 V - 445 Kg	HESVOGVEL17DP	4.466,94	5.405,00
VHY 17 Fendeuse de bûches verticale 17 T - Hydraulique - 360 Kg	HESVOGVHY17	2.962,81	3.585,00
VPF 17 SP Fendeuse de bûches verticale 17 T - PTO - 420 Kg	HESVOGVPF17SP	4.107,44	4.970,00
VHE 17 DP Fendeuse de bûches verticale 17 T - Hydraulique/400 V - 450 Kg	HESVOGVHE17DP	4.458,68	5.395,00
VPE 17 SP/DP Fendeuse de bûches verticale 17 T - PTO/400 V - 465 Kg	HESVOGVPE17SP/DP	5.173,55	6.260,00



VPF 17 avec lève-bûches mécanique

<i>Entraînement</i>	VEL17 SP: 400 V - 4,8 kW - Double pompe VHY 17: Hydraulique tracteur(*) VPF 17 SP: PTO (pas inclus) - Simple pompe VHE 17 SP: Combi Hydraulique / 400 V - (*) / Double pompe VPE 17 SP: Combi PTO / 400 V - Simple / Double pompe
<i>Course de vérin</i>	105 cm
<i>Longueur de fente max.</i>	115 cm
<i>Vitesse de fente (Lente - rapide - retour)</i>	VEL 17: 9,5 cm/sec - 21 cm/sec - 14,2 cm/sec VHY 17: Dépend du débit tracteur(*) VPF 17: 11,8 cm/sec - 27,9 cm/sec - 17,6 cm/sec VHE 17 :(*)* -9,5 cm/sec - (*) -21 cm/sec - (*) -14,2 cm/sec VPE 17: 11,8-9,5 cm/sec - 27,9-21 cm/sec - 17,6-14,2 cm/sec
<i>Usage</i>	Verticale
<i>Equipé de série avec</i>	Lève-bûches mécanique Plaque antidérapante pleine avec bords inclinés

	Code de commande	€ TVA excl.	€ TVA incl.
VEL 22 DP Fendeuse de bûches verticale 22 T - 400 V - 560 Kg	HESVOGVEL22DP	5.731,40	6.935,00
VHY 22 Fendeuse de bûches verticale 22 T - Hydraulique - 490 Kg	HESVOGVHY22	3.814,05	4.615,00
VPF 22 SP Fendeuse de bûches verticale 22 T - PTO - 545 Kg	HESVOGVPF22SP	4.776,86	5.780,00
VHE 22 DP Fendeuse de bûches verticale 22 T - Hydraulique/400 V - 565 Kg	HESVOGVHE22DP	5.859,50	7.090,00
VPE 22 SP/DP Fendeuse de bûches verticale 22 T - PTO/400 V - 615 Kg	HESVOGVPE22SP/DP	6.487,60	7.850,00



VPF 22 avec lève-bûches mécanique

<i>Entraînement</i>	VEL22 DP: 400 V - 6,6 kW - Double pompe VHY 22: Hydraulique tracteur(*) VPF 22 SP: PTO (pas inclus) - Simple pompe VHE 22 DP: Combi Hydraulique / 400 V - * / Double pompe VPE 22 SP/DP: Combi PTO / 400 V - Simple / Double pompe
<i>Course de vérin</i>	105 cm
<i>Longueur de fente max.</i>	115 cm
<i>Vitesse de fente (Lente - rapide - retour)</i>	VEL 22: 8 cm/sec - 24,8 cm/sec - 15,4 cm/sec VHY 22: Dépend du débit tracteur(*) VPF 22: 11,4 cm/sec - 23,3 cm/sec - 17,1 cm/sec VHE 22: (*) -8 cm/sec - (*) -24,8 cm/sec - (*) -15,4 cm/sec VPE 22: 11,4-8 cm/sec - 23,3-24,8 cm/sec - 17,1-15,4 cm/sec
<i>Usage</i>	Verticale
<i>Equipé de série avec</i>	Lève-bûches mécanique Plaque antidérapante pleine avec bords inclinés

	Code de commande	€ TVA excl.	€ TVA incl.
VEL 27 DP Fendeuse de bûches verticale 27 T - 400 V - 615 Kg	HESVOGVEL27DP	6.409,09	7.755,00
VPF 27 SP Fendeuse de bûches verticale 27 T - PTO - 600 Kg	HESVOGVPF27SP	5.165,29	6.250,00
VPE 27 SP/DP Fendeuse de bûches verticale 27 T - PTO/400V - 670 Kg	HESVOGVPE27SP/DP	7.578,51	9.170,00



VPF 27 avec lève-bûches mécanique

<i>Entraînement</i>	VEL 27 DP: 400 V - 6,6 kW - Double pompe VPF 27 SP: PTO (pas inclus) - Simple pompe VPE 27: Combi PTO / 400 V - Simple / Double pompe
<i>Course de vérin</i>	105 cm
<i>Longueur de fente max.</i>	115 cm
<i>Vitesse de fente (Lente - rapide - retour)</i>	VEL 27: 8 cm/sec - 16,2 cm/sec - 11,7 cm/sec VPF 27: 10,3 cm/sec - 30,4 cm/sec - 15,3 cm/sec VPE 27: 8-10,3 cm/sec - 16,2-30,4 cm/sec - 11,7-15,3 cm/sec
<i>Usage</i>	Verticale
<i>Equipé de série avec</i>	Lève-bûches mécanique Plaque antidérapante pleine avec bords inclinés

Accessoires V13 - V17 - V22 - V27

Cardan pour fendeuse 12-16 Ton	KRAPTO10T1010GP	133,06	161,00
TRA00051 Kit de transformation VHY13 à VPF13	TOEVOGTRA00051	1.260,33	1.525,00
TRA00052 Kit de transformation VHY17 à VPF17	TOEVOGTRA00052	1.508,26	1.825,00
TRA00049 Kit de transformation VHY22 à VPF22	TOEVOGTRA00049	1.632,23	1.975,00
SUP000102 Support intermédiaire fendeuse / fagoteuse	BUNVOGSUP000102	1.219,01	1.475,00
LBH001000 Lève-bûches hydrauliques pour V13/V17	TOEVOGLBH001000	801,65	970,00
LBH002000 Lève-bûches hydrauliques pour V22/V27	TOEVOGLBH002000	1.099,17	1.330,00
RTM000202 Kit roues et timon (3 roues) pour V12/13/16/17	TOEVOGRTM000202	483,47	585,00
RTM000300 Kit roues et timon (2 roues) pour version hydraulique (VHY)	TOEVOGRTM000300	214,88	260,00
REF10000 Set refroidisseur d'huile pour V12/13/16/17	TOEVOGREF10000	1.070,25	1.295,00
REF10001 Set refroidisseur d'huile pour V22/27	TOEVOGREF10001	1.305,79	1.580,00
CAR00025 Cardan grand angle	TOEVOGCAR00025	933,88	1.130,00
COM000500 Set compte tours/compteur horaire pour PDF	TOEVOGCOM000500	1.082,64	1.310,00
SAP000001 Sappie 380 mm	TOEVOGSAP000001A	56,20	68,00
SAP000002 Sappie 800 mm	TOEVOGSAP000002A	71,90	87,00
TTB100001 Treuil tire-bûches pour V13/V17 - 20 m - Mécanique	TOEVOGTTB100001	1.855,37	2.245,00
TTB200001 Treuil tire-bûches pour V22/V27 - 20 m - Mécanique	TOEVOGTTB200001	2.008,26	2.430,00
TTB100002 Treuil tire-bûches pour V13/V17 - 20 m - Radiocommandé	TOEVOGTTB100002	2.690,08	3.255,00
TTB200002 Treuil tire-bûches pour V22/V27 - 20 m - Radiocommandé	TOEVOGTTB200002	2.851,24	3.450,00
PIN000300 Pince pour treuil tire-bûches 2 T - ouverture 70 cm	TOEVOGPIN000300	252,07	305,00
PIN000200 Pince pour treuil tire-bûches 1,5 T - ouverture 55 cm	TOEVOGPIN000200	202,48	245,00
CRO000100 Crochet à frapper pour treuil tire-bûches	TOEVOGCRO000100	46,28	56,00
MET00006 Mètre de bûcheron	TOEVOGMET00006	51,24	62,00



Kit de transformation hydraulique > PTO



Set compte tours/compteur horaire

	Code de commande	€ TVA excl.	€ TVA incl.
VMR 12 E DP Fendeuse sur essieu - 12 T - Essence 9 Cv - 520 Kg	HESVOGVMR12EDP	6.095,04	7.375,00
VMR 16 E DP 9 Fendeuse sur essieu - 16 T - Essence 9 Cv - 560 Kg	HESVOGVMR16EDP9	6.487,60	7.850,00
VMR 16 E DP 13 Fendeuse sur essieu - 16 T - Essence 13 Cv - 570 Kg	HESVOGVMR16EDP13	6.747,93	8.165,00
VMR 16 E DP 13 E Fendeuse sur essieu - 16 T - Essence 13 Cv - démar. él. - 570 Kg	HESVOGVMR16EDP13E	8.140,50	9.850,00



VMR 16

<i>Entraînement</i>	VMR 12 E DP: Honda essence 9 Cv - Double pompe VMR 16 E DP 9: Honda essence 9 Cv - Double pompe VMR 16 E DP 13: Honda essence 13 Cv - Double pompe VMR 16 E DP 13 E: Essence 13 Cv - Double pompe - démar. él.
<i>Course de vérin</i>	100 cm
<i>Longueur de fente max.</i>	108 cm
<i>Vitesse de fente (Lente - rapide - retour)</i>	VMR 12: 14 cm/sec - 25 cm/sec - 22 cm/sec VMR 16: 9 cm/sec - 19,7 cm/sec - 13,3 cm/sec
<i>Usage</i>	Verticale
<i>VMR</i>	ESSIEU HOMOLOGUEE POUR LA ROUTE (max 90 km/h)
<i>Equipé de série avec</i>	Lève-bûche mécanique Support sappe

Accessoires

FREINVMR Frein de parking pour VMR 12/16	TOEVOGFREINVMR	1.028,93	1.245,00
LBH000500 Lève-bûches hydraulique pour VMR 12-16	TOEVOGLBH000500	801,65	970,00
SUP00011 Roue de secours avec support pour VMR 12/13/16/17	TOEVOGSUP00011	165,29	200,00
ANT00005 Système anti-vol VMR	TOEVOGANT00005	73,55	89,00

	Code de commande	€ TVA excl.	€ TVA incl.
VMR 13 E DP 9 Fendeuse sur essieu - 13 T - Essence 9 Cv - 520 Kg	HESVOGVMR13EDP9	6.384,30	7.725,00
VMR 17 E DP 9 Fendeuse sur essieu - 17 T - Essence 9 Cv - 550 Kg	HESVOGVMR17EDP9	6.735,54	8.150,00
VMR 17 E DP 13 Fendeuse sur essieu - 17 T - Essence 13 Cv - 550 Kg	HESVOGVMR17EDP13	7.020,66	8.495,00
VMR 17 E DP 13 E Fendeuse sur essieu - 17 T - Essence 13 Cv - démar. él. - 550 Kg	HESVOGVMR17EDP13E	8.533,06	10.325,00



VMR 17 E

<i>Entraînement</i>	VMR 13 E DP 9: Honda essence 9 Cv - Double pompe VMR 17 E DP 9: Honda essence 9 Cv - Double pompe VMR 17 E DP 13: Honda essence 13 Cv - Double pompe VMR 17 E DP 13 E: Essence 13 Cv - Double pompe - démar. él.
<i>Course de vérin</i>	105 cm
<i>Longueur de fente max.</i>	115 cm
<i>Vitesse de fente (Lente - rapide - retour)</i>	VMR 13: 9,5 cm/sec - 25,5 cm/sec - 15,2 cm/sec VMR 17: 9,1 cm/sec - 20,3 cm/sec - 12,8 cm/sec
<i>Usage</i>	Verticale
<i>VMR</i>	ESSIEU HOMOLOGUEE POUR LA ROUTE (max 90 km/h)
<i>Equipé de série avec</i>	Lève-bûches mécanique Support sappe Plaque antidérapante pleine avec bords inclinés

Accessoires

FREINVMR Frein de parking pour VMR 12/16	TOEVOGFREINVMR	1.028,93	1.245,00
LBH001100 Lève-bûches hydraulique pour VMR 13-17	TOEVOGLBH001100	801,65	970,00
SUP00011 Roue de secours avec support pour VMR 12/13/16/17	TOEVOGSUP00011	165,29	200,00
ANT00005 Système anti-vol VMR	TOEVOGANT00005	73,55	89,00

	Code de commande	€ TVA excl.	€ TVA incl.
VMR-S 12 E DP Fendeuse sur essieu - 12 T - Essence 10 Cv - 395 Kg	HESVOGVMRS12EDP	4.541,32	5.495,00
VMR-S 16 E DP Fendeuse sur essieu - 16 T - Essence 10 Cv - 430 Kg	HESVOGVMRS16EDP	4.892,56	5.920,00
VMR-S 13 E DP Fendeuse sur essieu - 13 T - Essence 10 Cv - 460 Kg	HESVOGVMRS13EDP	5.219,01	6.315,00
VMR-S 17 E DP Fendeuse sur essieu - 17 T - Essence 10 Cv - 470 Kg	HESVOGVMRS17EDP	5.417,36	6.555,00



VMR-S 12

<i>Entraînement</i>	VMR-S 12 E DP: Vanguard essence 10 Cv - Double pompe VMR-S 16 E DP: Vanguard essence 10 Cv - Double pompe VMR-S 13 E DP: Vanguard essence 10 Cv - Double pompe VMR-S 17 E DP: Vanguard essence 10 Cv - Double pompe
<i>Course de vérin</i>	VMR-S 12 & 16: 100 cm VMR-S 13 & 17: 105 cm
<i>Longueur de fente max.</i>	VMR-S 12 & 16: 108 cm VMR-S 13 & 17: 115 cm
<i>Vitesse de fente (Lente - rapide - retour)</i>	VMR-S 12: 14,1 cm/sec - 24,9 cm/sec - 22,3 cm/sec VMR-S 16: 9,8 cm/sec - 20,7 cm/sec - 14,1 cm/sec VMR-S 13: 9,5 cm/sec - 25,5 cm/sec - 15,2 cm/sec VMR-S 17: 9,8 cm/sec - 20,7 cm/sec - 14,1 cm/sec
<i>Usage</i>	Verticale
<i>VMR-S</i>	Essieu NON HOMOLOGUEE pour la route
<i>Equipé de série avec</i>	Lève-bûches mécanique Support sappie VMR-S 13 & 17: Plaque antidérapante pleine avec bords inclinés

Accessoires

LBH000400 Lève-bûches hydraulique pour VMR-S 12-16	TOEVOGLBH000400	801,65	970,00
LBH001200 Lève-bûches hydraulique pour VMR-S 13-17	TOEVOGLBH001200	801,65	970,00
VMRSHONDA Supplement pour moteur Honda GX270	TOEVOGVMRSHONDA	595,04	720,00

	Code de commande	€ TVA excl.	€ TVA incl.
HHY25GRUE Fendeuse sur grue - 25 T - 400 kg	HESVOGHHY25GRUE	3.942,15	4.770,00



HHY25GRUE

<i>Entraînement</i>	Hydraulique grue ou tracteur
<i>Course de vérin</i>	100 cm
<i>Longueur de fente max.</i>	110 cm
<i>Usage</i>	Horizontale

Accessoires

ATT10003 Adapteur chargeur frontal EURO	TOEVOGATT10003	623,97	755,00
ATT10000 Adapteur rotator 30	TOEVOGATT10000	582,64	705,00
ATT10001 Adapteur rotator 46	TOEVOGATT10001	582,64	705,00
ATT10002 Adapteur rotator 46/48	TOEVOGATT10002	582,64	705,00

	Code de commande	€ TVA excl.	€ TVA incl.
HPF 17 Fendeuse de bûches horizontale - 17 T - PTO - 680 Kg	HESVOGHPF17	8.623,97	10.435,00
HEL 17 Fendeuse de bûches horizontale - 17 T - 400 V - 705 Kg	HESVOGHEL17	9.173,55	11.100,00



HPF17

<i>Entraînement</i>	HPF17: PTO (pas inclus) - Simple pompe (gietijzer) HEL17: 400 V - 4,8 kW - Double pompe
<i>Course de vérin</i>	105 cm
<i>Longueur de fente max.</i>	115 cm
<i>Vitesse de fente (Lente - rapide - retour)</i>	HPF17: 11,8 cm/sec - 27,9 cm/sec - 17,6 cm/sec HEL17: 9,5 cm/sec - 21 cm/sec - 14,2 cm/sec
<i>Usage</i>	Horizontale
<i>Equipé de série avec</i>	Fourche de relevage et table d'évacuation Couteau 2/4 éclats réglable hydrauliquement

Accessoires

SAP00001 Sappie 380 mm	TOEVOGSAP000001A	56,20	68,00
SAP00002 Sappie 800 mm	TOEVOGSAP000002A	71,90	87,00
REF100042 Set refroidisseur d'huile H17	TOEVOGREF10004	1.070,25	1.295,00
MET00006 Mètre de bûcheron	TOEVOGMET00006	51,24	62,00
RAM00300 Rampe d'éclairage H17/H28	TOEVOGRAM00300	111,57	135,00

	Code de commande	€ TVA excl.	€ TVA incl.
--	------------------	-------------	-------------

Fendeuses horizontales 3-points

HPF 28 Fendeuse de bûches horizontale - 28 T - PTO - 1090 Kg	HESVOGHPF28	11.652,89	14.100,00
HEL 28 Fendeuse de bûches horizontale - 28 T - 400 V - 1110 Kg	HESVOGHEL28	13.785,12	16.680,00
HPE 28 Fendeuse de bûches horizontale - 28 T - PTO/400 V - 1200 Kg	HESVOGHPE28	16.053,72	19.425,00

Fendeuses horizontales sur essieu 25 km/h

HPF 28 ESS Fendeuse de bûches horizontale - 28 T - PTO - 1235 Kg	HESVOGHPF28ESS	14.223,14	17.210,00
HPE 28 ESS Fendeuse de bûches horizontale - 28 T - PTO/Elec - 1405 Kg	HESVOGHPE28ESS	17.801,65	21.540,00

<i>Entraînement</i>	HPF28: PTO (pas inclus) - Double pompe HEL28: 400 V - 9,2 kW - Triple pompe HPE28: Combi PTO / 400 V - Double / Triple pompe
<i>Course de vérin</i>	110 cm
<i>Longueur de fente max.</i>	120 cm
<i>Vitesse de fente / retour</i>	HPF28: 24 cm/sec - 21,8 cm/sec HEL28: 22,7 cm/sec - 16,2 cm/sec HPE28: 24/22,7 cm/sec - 21,8/16,2 cm/sec
<i>Usage</i>	Horizontale
<i>Equipé de série avec</i>	Fourche de relevage et table d'évacuation Couteau 2/4 éclats réglable hydrauliquement

HPF28

Accessoires

FCX001001 Fendeur en 6	TOEVOGFCX001001	1.223,14	1.480,00
TTB000303 Treuil tire-bûches pour 28 T - radiocommandé	TOEVOGTTB000303	3.739,67	4.525,00
TTB000302 Treuil tire-bûches pour 28 T sur essieu - radiocommandé	TOEVOGTTB000302	3.425,62	4.145,00
Cardan pour fendeuse 28 Ton	KRAPTO20T1010GP	133,06	161,00
RAM00300 Rampe d'éclairage H17/H28	TOEVOGRAM00300	111,57	135,00
RAM00200 Rampe d'éclairage essieu H28	TOEVOGRAM00200	111,57	135,00
CAR00015 Cardan grand angle pour 28 T ESSIEU	TOEVOGCAR00015	194,21	235,00
SAP00001 Sappie 380 mm	TOEVOGSAP000001A	56,20	68,00
SAP00002 Sappie 800 mm	TOEVOGSAP000002A	71,90	87,00



	Code de commande	€ TVA excl.	€ TVA incl.
HPF33ESS Fendeuse de bûches horizontale sur essieu - 33 T - PTO - 1600 Kg	HESVOGHPF33ESS	19.723,14	23.865,00
HPF33ESSGR Fendeuse de bûches horiz. Sur essieu a/ grue - 33 T - PTO - 1900 kg	HESVOGHPF33ESSGR	35.702,48	43.200,00



HPF33ESSGR

Alimentation	PDF tracteur 450 T/min
Tonnage Pression	33 T 215 bar
Course du vérin	120 cm
Longueur de fente max.	120 cm
Ø bois	8 - 110 cm
Vitesse de fente / retour	27,9 cm/sec 30 cm/sec
Débit de pompe	139 L/min
Quantité huile	120 L
Type d'huile	ISO VG 32
Usage	Horizontale
Equipé de série avec	Fourche de relevage et table d'évacuation
Dimensions (sans grue)	Couteau 2/4 éclats réglable hydrauliquement
Table d'évacuation	480 (Lo) x 190 (La) x 190 (H) cm
Poids (sans grue)	120 (Lo) x 140 (La) cm
	1600 Kg

GRUE FK 4200

Alimentation	Hydraulique tracteur
Portée	420 cm
Débit d'huile nécessaire	20-35 L/min
Capacité de levage à la portée maximale	300 kg @ 180 bar
Rotator	3 Ton
Ouverture de grappin	100 cm
Poids	env. 300 Kg

Accessoires

SAP00001 Sapie 380 mm	TOEVOGSAP000001A	56,20	68,00
SAP00002 Sapie 800 mm	TOEVOGSAP000002A	71,90	87,00
FCX002000 Fendeur en 6	TOEVOGFCX002000	1.479,34	1.790,00
FCX002001 Fendeur en 8	TOEVOGFCX002001	1.685,95	2.040,00
POT000100 Potence pour couteau	TOEVOGPOT000100	247,93	300,00



	Code de commande	€ TVA excl.	€ TVA incl.
Splitomat E Fendeuse pour bois d'allumage / électro 400V / 5 T / Ø 25 cm	HESVOGMAB250001	13.570,25	16.420,00
Splitomat P Fendeuse pour bois d'allumage / PTO / 5 T / Ø 25 cm	HESVOGMAB250002	13.359,50	16.165,00
Splitomat ESS Fendeuse pour bois d'allumage / Moteur essence/ 5 T / Ø 25 cm	HESVOGMAB250003	15.801,65	19.120,00



Splitomat

<i>Entraînement</i>	E: Moteur électro 400 V / 7,5 kW P: PTO 300 T/min (12 Volt nécessaire a/ prise 7 plots) => PAS d'attelage 3 points !!! ESS: Moteur Honda GX390 13 Cv - 18Ah Démarrage électr. (Batterie 12V 45Ah)
<i>Puissance</i>	5 Ton
<i>Entrée du bois</i>	Max Ø 25 cm
<i>Longueur bois d'allumage</i>	15/20 cm
<i>Temps de cycle</i>	E: 1,5 sec. (15cm) 1,87 sec. (20cm) P: 28 cycles/minute (en réglage 20cm) ESS: 31 cycles/minute (en réglage 20cm)
<i>Capacité de production</i>	max 2 m ³ plein/h (env. 120 sacs de 45x60 cm - 24 L)
<i>apis d'alimentation / d'évacuation</i>	1,20 m / 1,20 m
<i>Poids</i>	E: 580 Kg P: 540 Kg ESS: 615 Kg

Accessoires

MAB250110 Table d'emballage	TOEVOGMAB250110	194,21	235,00
TRA00063 Couteau pour bois de palette	TOEVOGTRA00063	714,88	865,00
MAB250100 Rotative d'ensachage 3 sacs - SPLITOMAT	TOEVOGMAB250100	367,77	445,00
FILET000124-500 Pacquet filets 500 x 24 L	TOEVOGFIL000124-500	177,69	215,00
FILET000124-1000 Pacquet filets 1000 x 24 L	TOEVOGFIL000124-1000	330,58	400,00
FILET000124-2000 Pacquet filets 2000 x 24 L	TOEVOGFIL000124-2000	640,50	775,00
FILET000140-500 Pacquet filets 500 x 40 L	TOEVOGFIL000140-500	223,14	270,00
FILET000140-1000 Pacquet filets 1000 x 40 L	TOEVOGFIL000140-1000	421,49	510,00
FILET000140-2000 Pacquet filets 2000 x 40 L	TOEVOGFIL000140-2000	772,73	935,00



Splitomat avec rotative d'ensachage 3 sacs de 40 L



Splitomat avec table d'emballage pour sacs de 24 L ou 40 L

	Code de commande	€ TVA excl.	€ TVA incl.
SAT 4-700 PTH Scie circulaire à tambour - PTO - 878 Kg	BESVOGSAT4700PTH	15.962,81	19.315,00
SAT 4-700 PETH Scie circulaire à tambour - PTO / 400 V - 955 Kg	BESVOGSAT4700PETH	18.326,45	22.175,00
SAT 4-700 PTHO Scie circulaire à tambour - PTO - tapis orientable - 887 Kg	BESVOGSAT4700PTHO	16.636,36	20.130,00
SAT 4-700 PETHO Scie circulaire à tambour - PTO/400V - tapis orientable - 968 Kg	BESVOGSAT4700PETHO	19.103,31	23.115,00

Entraînement A utiliser sur tracteur de minimum 35 Cv

SAT 4-700 PTH: PTO (PTO non inclus)

SAT 4-700 PETH: Combi PTO + 400 V 9,2 Kw

SAT 4-700 PTHO: PTO (PTO non inclus) - Tapis orientable

SAT 4-700 PETHO: Combi PTO + 400 V 9,2 Kw - Tapis orientable

Lame Carburé 70 cm

Nombre d'alvéoles 4

Diamètre max. du bois Bois rond: 16 cm

Bois demi rond: 24 cm

Longueur max. de bois à scier 1 m

Longueur de scie 25, 33, 52 cm + intermédiaires

Nombre de coupes max. par min. 60

Pompe 14 L à 540 T/min

Tapis Télescopique-hydraulique

Longueur tapis 5 m

Hauteur du tapis déployé 3 m

Vitesse de défilement du tapis Réglable

Rotation du tambour Avant/arrière

Dimensions (Lo-La-H) 220 x 160 x 245 cm

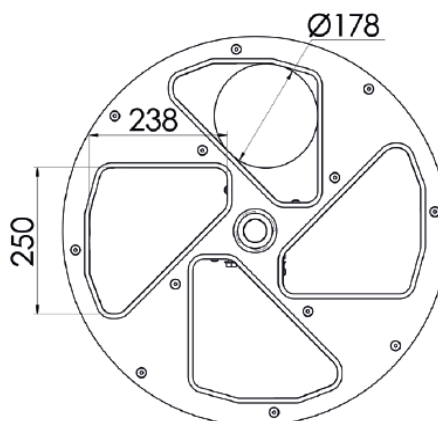
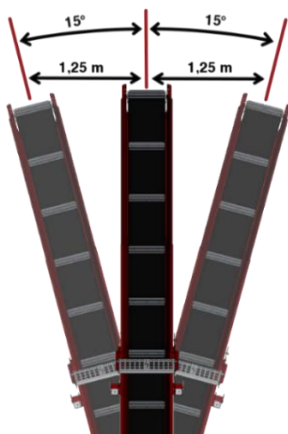
Poids 878 - 968 Kg



Sat 4-700

Accessoires

POR000202 Essieu de transport avec rampe lumineuse	TOEVOGPOR000202	3.041,32	3.680,00
LAM00032C Lame carbure Ø 700 mm - 72 dents	TOEVOGLAM00032C	595,04	720,00
RAM00100 Rampe d'éclairage pour SAT	TOEVOGRAM00100	185,95	225,00
COM000300 Compte tours et compteur horaire	TOEVOGCOM000300	938,02	1.135,00
Cardan pour scie circulaire	KRAPTO10T1010GP	133,06	161,00
CAR00015 Cardan longue pour SAT sur essieu	TOEVOGCAR00015	194,21	235,00
PRI00019 Prise prolongateur femelle TRI 32 A	TOEVOGPRI00019	42,98	52,00
CAI000100 Caisse à outils	TOEVOGCAI000100	57,85	70,00
ELE000100 Élévateur de fagot à connecter au hydraulique tracteur - 235 Kg	TOEVOGELE000100	2.595,04	3.140,00
ELE000102 Kit de connexion du élévateur de fagot sur SAT	TOEVOGELE000102	380,17	460,00
TRA00603 Kit de conversion de tapis fixe en tapis pivotant - SN 1021-1683	TOEVOGTRA00603	1.144,63	1.385,00
TRA00605 Kit de conversion de tapis fixe en tapis pivotant - SN >1683	TOEVOGTRA00605	1.144,63	1.385,00



	Code de commande	€ TVA excl.	€ TVA incl.
SAT 3-700 PTH Scie circulaire à tambour - PTO - 878 Kg	BESVOGSAT3700PTH	15.962,81	19.315,00
SAT 3-700 PETH Scie circulaire à tambour - PTO / 400 V - 955 Kg	BESVOGSAT3700PETH	18.326,45	22.175,00
SAT 3-700 PTHO Scie circulaire à tambour - PTO - tapis orientable - 887 Kg	BESVOGSAT3700PTHO	16.636,36	20.130,00
SAT 3-700 PETHO Scie circulaire à tambour - PTO/400V - tapis orientable - 968 Kg	BESVOGSAT3700PETHO	19.103,31	23.115,00



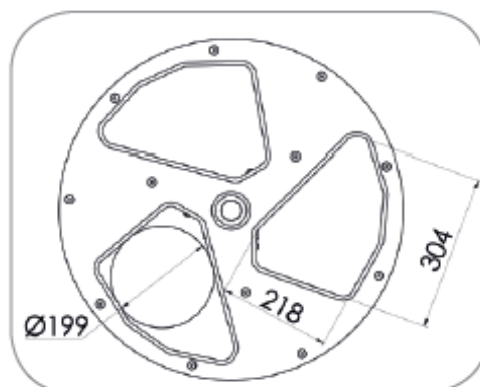
Entraînement	A utiliser sur tracteur de minimum 35 Cv SAT 3-700 PTH: PTO (PTO non inclus) SAT 3-700 PETH: Combi PTO + 400 V 9,2 Kw SAT 3-700 PTHO: PTO (PTO non inclus) - Tapis orientable SAT 3-700 PETHO: Combi PTO + 400 V 9,2 Kw - Tapis orientable
Lame	Carbure 70 cm
Nombre d'alvéoles	3
Diamètre max. du bois	Bois rond: 19 cm Bois demi rond: 30 cm
Longueur max. de bois à scier	1 m
Longueur de scie	25, 33, 52 cm + intermédiaires
Nombre de coupes max. par min.	45
Pompe	14 L à 540 T/min
Tapis	Télescopique-hydraulique
Longueur tapis	5 m
Hauteur du tapis déployé	3 m
Vitesse de défilement du tapis	Réglable
Rotation du tambour	Avant/arrière
Dimensions (Lo-La-H)	220 x 160 x 245 cm
Poids	878 - 968 Kg

Accessoires

TRA00200 Kit de transformation Quatromat en Triomat	TOEVOGTRA00200	1.652,89	2.000,00
POR000202 Porte outil avec rampe lumineuse pour Triomat	TOEVOGPOR000202	3.041,32	3.680,00
LAM00032C Lame carbure Ø 700 mm - 72 dents	TOEVOGLAM00032C	595,04	720,00
RAM00100 Rampe d'éclairage pour SAT	TOEVOGRAM00100	185,95	225,00
COM000300 Compte tours et compteur horaire	TOEVOGCOM000300	938,02	1.135,00
Cardan pour scie circulaire	KRAPTO10T1010GP	133,06	161,00
CAR00015 Cardan longue pour SAT sur essieu	TOEVOGCAR00015	194,21	235,00
PRI00019 Prise prolongateur femelle TRI 32 A	TOEVOGPRI00019	42,98	52,00
CAI000100 Caisse à outils	TOEVOGCAI000100	57,85	70,00
ELE000100 Élévateur de fagot - 235 Kg	TOEVOGELE000100	2.595,04	3.140,00
ELE000102 Kit de connexion du élévateur de fagot sur SAT	TOEVOGELE000102	380,17	460,00
TRA00603 Kit de conversion de tapis fixe en tapis pivotant - SN 1021-1683	TOEVOGTRA00603	1.144,63	1.385,00
TRA00605 Kit de conversion de tapis fixe en tapis pivotant - SN >1683	TOEVOGTRA00605	1.144,63	1.385,00



Elévateur de fagot



	Code de commande	€ TVA excl.	€ TVA incl.
<u>Solomat avec commandes mécaniques</u>			
SIT2-700 E 400 V - méca. - tapis fixe 2 m - 480 Kg	BESVOGSIT2700E	7.520,66	9.100,00
SIT2-700 P PTO - méca. tapis fixe 2 m - 525 Kg	BESVOGSIT2700P	7.747,93	9.375,00
SIT2-700 PE 400 V/PTO - méca. - tapis fixe 2 m - 585 Kg	BESVOGSIT2700PE	8.247,93	9.980,00
SIT5-700 E 400 V - méca. - tapis fixe 5 m - 545 Kg	BESVOGSIT5700E	9.380,17	11.350,00
SIT5-700 P PTO - méca. - tapis fixe 5 m - 630 Kg	BESVOGSIT5700P	9.582,64	11.595,00
SIT5-700 PE 400 V/PTO - méca. - tapis fixe 5 m - 680 Kg	BESVOGSIT5700PE	10.082,64	12.200,00
SIT5-700 E TO 400 V - méca. - tapis orientable 5 m - 545 Kg	BESVOGSIT5700ETO	10.144,63	12.275,00
SIT5-700 P TO PTO - méca. - tapis orientable 5 m - 630 Kg	BESVOGSIT5700PTO	10.355,37	12.530,00
SIT5-700 PE TO 400 V/PTO - méca. - tapis orientable 5 m - 680 Kg	BESVOGSIT5700PETO	10.847,11	13.125,00
<u>Solomat avec commandes hydrauliques</u>			
SIT5-700 EH 400 V - hydr. - tapis fixe 5 m - 545 Kg	BESVOGSIT5700EH	10.214,88	12.360,00
SIT5-700 PH PTO - hydr. - tapis fixe 5 m - 630 Kg	BESVOGSIT5700PH	10.392,56	12.575,00
SIT5-700 PEH 400 V/PTO - hydr. - tapis fixe 5 m - 680 Kg	BESVOGSIT5700PEH	10.909,09	13.200,00
SIT5-700 EH TO 400 V - hydr. - tapis orientable 5 m - 545 Kg	BESVOGSIT5700EHTO	10.971,07	13.275,00
SIT5-700 PH TO PTO - hydr. - tapis orientable 5 m - 630 Kg	BESVOGSIT5700PHTO	11.177,69	13.525,00
SIT5-700 PEH TO 400 V/PTO - hydr. - tapis orientable 5 m - 680 Kg	BESVOGSIT5700PEHTO	11.685,95	14.140,00
<u>Solomat avec commandes automatiques</u>			
SIT5-700 E AU 400 V - automatique - tapis fixe 5 m - 545 Kg	BESVOGSIT5700EAU	11.842,98	14.330,00
SIT5-700 P AU PTO - automatique - tapis fixe 5 m - 630 Kg	BESVOGSIT5700PAU	12.008,26	14.530,00
SIT5-700 PE AU 400 V/PTO - automatique - tapis fixe 5 m - 680 Kg	BESVOGSIT5700PEAU	12.553,72	15.190,00
SIT5-700 E TO AU 400 V - automatique - tapis orientable 5 m - 545 Kg	BESVOGSIT5700ETOAU	12.615,70	15.265,00
SIT5-700 P TO AU PTO - automatique - tapis orientable 5 m - 630 Kg	BESVOGSIT5700PTOAU	12.789,26	15.475,00
SIT5-700 PE TO AU 400 V/PTO - automatique - tapis orientable 5 m - 680 Kg	BESVOGSIT5700PETOAU	13.326,45	16.125,00



Entraînement	SIT2-700E / SIT5-700E / SIT5-700E TO: 400 V - 7,5 Kw SIT5-700EH / SIT5-700EH TO: 400 V - 7,5 kW SIT2-700P / SIT5-700P / SIT5-700P TO: PTO (pas inclus) SIT5-700PH / SIT5-700PH TO: PTO (pas inclus) SIT2-700PE/SIT5-700PE/SIT5-700PE TO: Combi 400 V / PTO SIT5-700PEH / SIT5-700PEH TO: Combi 400 V / PTO
Lame	Carbure 70 cm
Diamètre max. du bois	Bois rond et demi rond: 22 cm
Longueur max. de bois à scier	Bois rond et demi rond: 150 cm
Longueur de scie	Réglable par cm de 20 jusqu'à 52 cm
Tapis	SIT2-700E / SIT2-700P / SIT2-700PE: 2 m (mécanique - fixe) SIT5-700E (AU) / SIT5-700P (AU) / SIT5-700PE (AU): 5 m (mécanique - fixe) SIT5-700E TO (AU) / SIT5-700P TO (AU) / SIT5-700PE TO (AU): 5 m (mécanique - orientable) SIT5-700EH / SIT5-700PH / SIT5-700PEH: 5 m (hydraulique - fixe) SIT5-700EH TO / SIT5-700PH TO / SIT5-700PEH TO: 5 m (hydraulique - orientable)
Poids	480 - 680 Kg selon modèle
Norme Européenne EN1870-6	Répond aux normes de sécurité 2015

Accessoires

LAM00039 Lame carbure Ø 700 mm x 5.0/4.0	TOEVOGLAM00039C	454,55	550,00
COM000400 Compte tours et compteur horaire	TOEVOGCOM000400	938,02	1.135,00
Cardan pour scie circulaire à chevalet incliné	KRAPTO10T1010GP	133,06	161,00
HYDXXX Set de transformation de chevalet mécanique en hydraulique	TOEVOGHYDXXX	871,90	1.055,00
ELE000100 Elévateur de fagot à connecter au hydraulique tracteur - 235 Kg	TOEVOGELE000100	2.595,04	3.140,00
ELE000101 Kit de connexion du élévateur de fagot sur SIT	TOEVOGELE000101	380,17	460,00

	Code de commande	€ TVA excl.	€ TVA incl.
WSA-H Scie circulaire - PTO - hydraulique tapis fixe 5 m - 365 kg	BESVOGWSAH	6.020,66	7.285,00
WSA-P Scie circulaire - PTO - PTO tapis fixe 5 m - a/ centrale indépendant - 385 kg	BESVOGWSAP	7.136,36	8.635,00



Sciomat

<i>Entraînement</i>	PTO (PTO pas inclus) - Type 3 - 380 T/min
<i>Lame</i>	Carbure 70 cm
<i>Diamètre du bois</i>	Bois rond ou bois fendu: 4-24 cm
<i>Longueur de scie</i>	20-50 cm, réglable en continu
<i>Tapis</i>	WSA-H : fixe, conduite par hydraulique tracteur WSA-P : fixe, hydromoteur conduite par PTO tracteur
<i>Longueur tapis</i>	5,1 m
<i>Hauteur du tapis déployé</i>	3,2 m
<i>Vitesse de défilement du tapis</i>	Réglable par treuil à câble
<i>Dimensions (Lo-La-H)</i>	120 x 140 x 240 cm
<i>Poids</i>	WSA-H: 365 Kg WSA-P: 385 Kg

Accessoires

Cardan pour scie circulaire	KRAPTO10T1010GP	133,06	161,00
------------------------------------	-----------------	--------	---------------



Curseur d'alimentation pour scier le bois, avec poignée ergonomique rotative et capot de protection



Longueur de scie réglable de 20 à 50 cm, sans outil



	Code de commande	€ TVA excl.	€ TVA incl.
WSA650 ED 230 V - entraînement direct - 144 Kg	BESVOGWSA650ED	1.892,56	2.290,00
WSA700 ED 400 V - entraînement direct - 144 Kg	BESVOGWSA700ED	1.966,94	2.380,00
WSA700 EC 400 V - entraînement par courroie - 162 Kg	BESVOGWSA700EC	2.342,98	2.835,00
WSA700 P PTO - entraînement par courroie - 175 Kg	BESVOGWSA700P	2.512,40	3.040,00
WSA700 PE PTO/400 V - entraînement par courroie - 220 Kg	BESVOGWSA700PE	3.247,93	3.930,00
WSA700 ESS Essence - entraînement par courroie - 188 Kg	BESVOGWSA700ESS	3.173,55	3.840,00



WSA700 PE

Moteur	WSA 650 ED : 230 V - 3,5 kW - 16A - Entraînement direct WSA 700 ED : 400 V - 5,5 kW - 16A - Entraînement direct WSA 700 EC : 400 V - 7,5 kW - 16A - Entr. par courroie WSA 700 P : PTO - attelage 3-points - Entr. par courroie WSA 700 PE : 400V - 7,5 kW + PTO - Entr. par courroie WSA 700 ESS : B&S OHV essence 9 Cv - Entr. par courroie
Lame	WSA 650 : Ø 650 mm - alésage Ø 30 mm - 40 dents WSA 700 : Ø 700 mm - alésage Ø 30 mm - 42 dents
Coupe-basculé	240 mm
Construction	Châssis robuste mécano-soudée renforcée Capot de protection conforme à la norme EN 1870-6-2017 Lever d'arrêt d'urgence à la prise de force et version therm. Lame capoté Indicateur de coupe de série Bras de maintien du bois automatique

Accessoires

LAM00009 Lame WSA carbure Ø 650 mm / alésage 30 mm / 40 dents	TOEVOGLAM00009	198,35	240,00
LAM00011 Lame WSA carbure Ø 700 mm / alésage 30 mm / 42 dents	TOEVOGLAM00011	202,48	245,00
Cardan pour scie circulaire	KRAPTO10T1010GP	133,06	161,00
Kit de transport WSA	TOEVOGTIM000300	669,42	810,00
Ralonge de chevalet pour scie WSA	TOEVOGRAL00005	115,70	140,00

	Code de commande	€ TVA excl.	€ TVA incl.
TMB005010 Tapis 5 m - sur essieu - 230 V - 290 Kg	TAPVOGTMB005010	4.078,51	4.935,00
TMB005020 Tapis 5 m - sur essieu - 400 V - 290 Kg	TAPVOGTMB005020	4.173,55	5.050,00
TMB005000 Tapis 5 m - sur essieu - Hydr. tracteur - 290 Kg	TAPVOGTMB005000	3.752,07	4.540,00
TMB005030 Tapis 5 m - sur essieu - Essence - 325 Kg	TAPVOGTMB005030	4.884,30	5.910,00

Entraînement	TMB005010: 230 V - 0,75 kW TMB005020: 400 V - 0,75 kW TMB005000: Hydraulique TMB005030: Essence 4 Cv
Largeur / longueur tapis	35 cm / 5 m
Vitesse de convoyage	TMB005010 & TMB005020: 0,6 m/sec TMB005000: Afhankelijk van het debiet TMB005030: 0,4-0,9 m/sec
Hauteur de chargement	60 cm
Hauteur de déchargement	Min.: 1,7 m - Max.: 3 m
Dimensions de l'entonnoir	70 x 40 cm
Dimensions de transp. (Lo - La - H)	2,6 x 1,2 x 1 m



TMB005020

Accessoires

ANN00004 Anneau d'attelage	TOEVOGANN00004	66,94	81,00
REG000100 Régulation débit hydraulique pour version HY	TOEVOGREG000100	388,43	470,00
TSC005000 Tapis 5 m - <u>sans châssis</u> - Hydr. Tracteur	TAPVOGTSC005000	2.867,77	3.470,00
TSC005010 Tapis 5 m - <u>sans châssis</u> - 230 V	TAPVOGTSC005010	3.227,27	3.905,00
TSC005020 Tapis 5 m - <u>sans châssis</u> - 400 V	TAPVOGTSC005020	3.326,45	4.025,00

	Code de commande	€ TVA excl.	€ TVA incl.
FAG 3P/BPM Bande poly - tension manuel / 3-points / basculement mécanique	BUNVOGFAG3PBPM	2.078,51	2.515,00
FAG 3P/FIM 1/2 1/2 stère / Ficelle - tension manuel / 3-points / basc. Méc.	BUNVOGFAG3PFIM1/2	1.235,54	1.495,00



<i>Diamètre</i>	120 cm (1 stère) 80 cm (1/2 stère)
<i>Attelage</i>	3-punts ou euro-front (1 stère) 3-punts Cat I et II (1/2 stère)
<i>Convient pour longueurs de bois</i>	33 cm, 50 cm et 100 cm
<i>Fagoteuse à ficelle</i>	2 supports de bobine inclus
<i>Autres spécifications</i>	Avec ficelle ou à bandes polyester Robuste et durable Basculement fascile (mécanique ou hydraulique) Hauteur de travail ergonomique

FAG 3PF/FIM

Accessoires

FAG121000 Kit basculement hydraulique	TOEVOGFAG121000	363,64	440,00
FAG120101 Attelage frontal Euro	TOEVOGFAG120101	491,74	595,00
FAG120020 Option tension de ficelle hydraulique (avec 2 supports bobine)	TOEVOGFAG120020	896,69	1.085,00
FAG120010 Option tension de ficelle manuelle (avec 2 supports bobine)	TOEVOGFAG120010	161,16	195,00
FAG120030 Option pré-tension manuelle bande et ficelle	TOEVOGFAG120030	285,12	345,00
FAG120040 Option pré-tension hydraulique bande et ficelle	TOEVOGFAG120040	710,74	860,00
CAR00025 Cardan grand angle	TOEVOGCAR00025	933,88	1.130,00
FAG00140 Kit Pince / 500m bande poly / dérouleur / 1000 agrafes	TOEVOGFAG00140	557,85	675,00
FAG00141A Dérouleur avec frein pour bande polyester	TOEVOGFAG00141A	161,16	195,00
FAG00142 Pince serrage bande polyester	TOEVOGFAG00142	148,76	180,00
FAG00143 Bande polyester 19 mm - 500 m - pour mandrin Ø 75	TOEVOGFAG00143	107,44	130,00
FAG00143A Bande polyester 19 mm - 500 m - pour mandrin Ø 200	TOEVOGFAG00143A	107,44	130,00
FAG00144 Agrafes métalliques zinguées - 1000 pces	TOEVOGFAG00144	111,57	135,00
FAG00130 Bobine ficelle 250m (8 fils, 1040 daN)	TOEVOGFAG00130	54,55	66,00
FAG00131 Bobine ficelle 190m (10 fils, 1250 daN)	TOEVOGFAG00131	54,55	66,00
FLX01173 Kit flexibles basculement hydraulique	TOEVOGFLX01173	80,17	97,00
FLX01174 Kit flexibles pré-tension hydraulique	TOEVOGFLX01174	94,21	114,00
FLX01174 Kit flexibles tension hydraulique	TOEVOGFLX01174	94,21	114,00
SUP000102 Support intermédiaire fendeuse / fagoteuse	BUNVOGSUP000102	1.219,01	1.475,00

	Code de commande	€ TVA excl.	€ TVA incl.
Bennes basculement mécanique			
BEN 100 M Benne 100 cm/400 Kg/0,5 m ³ - basculement mécanique - 165 Kg	TOEVOGB100M	1.061,98	1.285,00
BEN 125 M Benne 125 cm/496 Kg/0,6 m ³ - basculement mécanique - 180 Kg	TOEVOGB125M	1.128,10	1.365,00
BEN 150 M Benne 150 cm/603 Kg/0,7 m ³ - basculement mécanique - 200 Kg	TOEVOGB150M	1.198,35	1.450,00
BEN 175 M Benne 175 cm/704 Kg/0,9 m ³ - basculement mécanique - 225 Kg	TOEVOGB175M	1.318,18	1.595,00
BEN 200 M Benne 200 cm/800 Kg/1,0 m ³ - basculement mécanique - 240 Kg	TOEVOGB200M	1.384,30	1.675,00
BEN 225 M Benne 225 cm/904 Kg/1,1 m ³ - basculement mécanique - 255 Kg	TOEVOGB225M	1.466,94	1.775,00

Bennes basculement hydraulique

BEN 100 H Benne 100 cm/400 Kg/0,5 m ³ - basculement hydraulique - 165 Kg	TOEVOGB100H	1.632,23	1.975,00
BEN 125 H Benne 125 cm/496 Kg/0,6 m ³ - basculement hydraulique - 180 Kg	TOEVOGB125H	1.719,01	2.080,00
BEN 150 H Benne 150 cm/603 Kg/0,7 m ³ - basculement hydraulique - 200 Kg	TOEVOGB150H	1.797,52	2.175,00
BEN 175 H Benne 175 cm/704 Kg/0,9 m ³ - basculement hydraulique - 225 Kg	TOEVOGB175H	1.900,83	2.300,00
BEN 200 H Benne 200 cm/800 Kg/1,0 m ³ - basculement hydraulique - 240 Kg	TOEVOGB200H	1.987,60	2.405,00
BEN 225 H Benne 225 cm/904 Kg/1,1 m ³ - basculement hydraulique - 255 Kg	TOEVOGB225H	2.086,78	2.525,00



Benne avec ridelle en option

Capacité de charge	400 jusqu'à 900 kg (afhankelijk van model)
Épaisseur	5mm
Autres spécifications	Bennes universelles sur 3 points tracteur (Cat I & II) Angle d'ouverture importante en position basculée. Basculement mécanique ou hydraulique Ridelle en option Tracteur avec distributeur à double effet indispensable pour benne hydraulique

Accessoires

RID100 Ridelle pour benne 100 cm	TOEVOGRID100	173,55	210,00
RID125 Ridelle pour benne 125 cm	TOEVOGRID125	181,82	220,00
RID150 Ridelle pour benne 150 cm	TOEVOGRID150	190,08	230,00
RID175 Ridelle pour benne 175 cm	TOEVOGRID175	198,35	240,00
RID200 Ridelle pour benne 200 cm	TOEVOGRID200	219,01	265,00
RID225 Ridelle pour benne 255 cm	TOEVOGRID225	227,27	275,00
SUPHARDOX Supplement pour lame Hardox - par mètre lineaire	TOEVOGSUPHARDOX	152,89	185,00

Coffres forestiers

COF000001 Coffre forestier attache 3-points tracteur	NEW TOEVOGCOF000001	1.991,74	2.410,00
COF000002 Coffre forestier, système d'accroche treuil Tajfun	NEW TOEVOGCOF000002	1.991,74	2.410,00
COF000003 Coffre forestier, système d'attelage automatique pour tracteur	NEW TOEVOGCOF000003	1.991,74	2.410,00

Dimensions (Lo x La x H)	1310 x 750 x 1080 mm
Poids	COF000001: 256 kg COF000002: 261 kg COF000003: 256 kg
Autres spécifications	Couvercle rabattable avec 2 vérins à gaz Compartiments de rangement interne Support latéral pour tronçonneuse Porte latérale d'accès Étau avec plan de travail



Accessoires

COF000004 Coffre forestier sans attelage	TOEVOGCOF000004	1.731,40	2.095,00
COF000005 Chariot à roulettes pour coffre forestier	TOEVOGCOF000005	396,69	480,00

	Art.nr.	€ Excl. BTW	€ Incl. BTW
EKO P Ecorceuse PTO - 286 kg	NEW ONTVOGEKO100001	9.123,97	11.040,00
EKO E Ecorceuse électrique 400V - 347 kg	NEW ONTVOGEKO100003	11.537,19	13.960,00
EKO P TCT Ecorseuse PTO avec scie - 414 kg	NEW ONTVOGEKO100002	13.938,02	16.865,00
EKO E TCT Ecorseuse électrique 400V avec scie - 475 kg	NEW ONTVOGEKO100004	16.351,24	19.785,00

<i>Entrainement</i>	EKO P: PTO tracteur (min. 15cv, 2400-2600 rpm) EKO E: Moteur 400V, 11 kW, 32A EKO P TCT: PTO tracteur (min. 25cv, 2400-2600 rpm)
<i>Diamètre bois</i>	Ecorcer: Ø 40-250mm Appointer: Ø 40-150mm Scier: Ø max. 170mm
<i>Longueur du bois</i>	1500-3000mm
<i>N° de couteaux d'écorçage</i>	4
<i>Poids</i>	EKO P: 286 kg EKO E: 347 kg EKO P TCT: 414 kg EKO E TCT: 475 kg
<i>Largeur (position travail)</i>	EKO P/E: 2366 mm EKO P/E TCT: 2386mm
<i>Largeur (position transport)</i>	EKO P: 1074mm EKO E: 1115mm EKO P/E TCT: 1158mm
<i>Longueur</i>	EKO P: 1328mm EKO E: 1225mm EKO P TCT: 1758mm EKO E TCT: 1655mm
<i>Hauteur</i>	1966mm
<i>Attalega</i>	EKO P (TCT): Cat 1-2 EKO E (TCT): /



EKO P TCT

Accessoires

EKO110000 Option scie pour EKO	TOEVOGEKO110000	4.814,05	5.825,00
EKO110001 Rallonge de goulotte d'évacuation	TOEVOGEKO110001	173,55	210,00
EKO110002 Jeu de 4 couteaux d'écorçage	TOEVOGEKO110002	214,88	260,00
LAM00043 Lame carbure Ø500 mm pour écorceuse (alésage Ø30mm)	TOEVOGLAM00043	173,55	210,00
FAB08139 Cale de réglage pour couteau d'écorçage	TOEVOGFAB08139	7,44	9,00