

| | Code de commande | € TVA excl. | € TVA incl. |
|--|------------------|-------------|-----------------|
| Grillo G45 Loncin GR200 - 5,5 cv essence, roues et fraise contrerotative inclus | MBHGRI8RTBF | 1.371,90 | 1.660,00 |



| | |
|---------------------------|--|
| <i>Moteur</i> | Loncin G200FA - 4,1 kW - 5,5 cv |
| <i>Cylindrée</i> | 196cc - 1 cylindre |
| <i>Démarrreur</i> | Manuel |
| <i>Carburant</i> | Essence |
| <i>Guidon</i> | Réglage en hauteur |
| <i>Nombre de vitesses</i> | 1 avant + 1 arrière |
| <i>Mod. d'embrayage</i> | Bain d'huile |
| <i>Sécurités</i> | Oui |
| <i>Roues</i> | Caoutchouc, 4.00-8 (breedte machine: 40cm) |
| <i>Fraise</i> | Fraise contrerotative 50 cm |
| <i>Poids</i> | 82kg |

Accessoires G45

Buttoir derrière la fraise

PLOGRI940011 99,17 **120,00**



Grillo G45 avec fraise contrerotative et buttoir

| | Code de commande | € TVA excl. | € TVA incl. |
|---|------------------|-------------|-----------------|
| Grillo G52 Loncin G200FA - 5,5 cv essence, machine de base avec roues NEW | MBHGRI8E4BF | 1.367,77 | 1.655,00 |



| | |
|---------------------------|--|
| <i>Moteur</i> | Loncin G200FA - 4,1 kW - 5,5 cv |
| <i>Cylindrée</i> | 196cc - 1 cylindre |
| <i>Démarrreur</i> | Manuel |
| <i>Carburant</i> | Essence |
| <i>Guidon</i> | Réglable en hauteur et latéralement, anti-vib |
| <i>Nombre de vitesses</i> | 1 avant + 1 arrière |
| <i>Mod. d'embrayage</i> | Bain d'huile |
| <i>Sécurités</i> | Oui |
| <i>Roues</i> | Caoutchouc, 13x5.00-6 (mlargeur machine: 40cm) |
| <i>Fraise</i> | Non inclus |
| <i>Poids</i> | 67kg |

Accessoires G52

Fraise réglable 50 cm (4x4 couteaux)

FREGRI978511 500,00 **605,00**

Buttoir derrière la fraise

PLOGRI940011 99,17 **120,00**

Barre de coupe centrale 86 cm mulching

MAAGRI9L111 475,21 **575,00**

| | Code de commande | € TVA excl. | € TVA incl. |
|---|------------------|-------------|-----------------|
| Grillo G84 Honda GX200 - 5,5 cv essence, machine de base | MBHGRI8BQ9T | 1.933,88 | 2.340,00 |



| | |
|--------------------|--|
| Moteur | Honda GX200 - 4,1 kW - 5,5 cv |
| Cylindrée | 196cc - 1 cylindre |
| Démarrreur | Manuel |
| Carburant | Essence |
| Guidon | 180° réversible & réglage en hauteur, anti-vib |
| Nombre de vitesses | 2 avant + 2 arrière |
| Mod. d'embrayage | Bain d'huile |
| Prise de force | Indépendant |
| Différentiel | Non |
| Sécurités | Oui |
| Roues | Non inclus |
| Fraise | Non inclus |
| Poids | 111kg (roues et fraise inclus) |

Accessoires G84

| | | | |
|---|---------------------|--------|---------------|
| Paire de roues 4.00-8 (fixe) | WIEGRI900112 | 132,23 | 160,00 |
| Fraise réglable 58cm (4x4 couteaux) | FREGRI984511 | 640,50 | 775,00 |
| Buttoir réglable derrière la fraise | PLOGRI940011 | 99,17 | 120,00 |
| Barre de coupe pro à barre unique 117 cm à mouvement alternatif | MAAGRI9M6811-9M7111 | 764,46 | 925,00 |

| | Code de commande | € TVA excl. | € TVA incl. |
|--|------------------|-------------|-----------------|
| Grillo G85D Honda GX270 - 8,1 cv essence, machine de base | MBHGRI8ER1H | 2.479,34 | 3.000,00 |



| | |
|--------------------|--------------------------------------|
| Moteur | Honda GX270 - 6,0 kW - 8,1 cv |
| Cylindrée | GX270: 270cc - 1 cylindre |
| Démarrreur | Manuel |
| Carburant | Essence |
| Guidon | 180° réversible & réglage en hauteur |
| Nombre de vitesses | 2 avant + 2 arrière |
| Freins | Optionel |
| Mod. d'embrayage | Bain d'huile |
| Prise de force | Indépendant |
| Différentiel | Oui |
| Sécurités | Oui |
| Capot | Oui |
| Roues & fraise | Non inclus |
| Poids | 135kg (roues et fraise inclus) |

Accessoires G85D

| | | | |
|--|---------------------|----------|-----------------|
| Paire de roues 6.50x80-12 réglable | WIEGRI901212 | 446,28 | 540,00 |
| Paire d'élargisseurs de roues réglables 12,5 cm (25 cm en total) | WIEGRI937312 | 289,26 | 350,00 |
| Paire d'élargisseurs de roues fixes 6 cm (12 cm en total) | WIEGRI937112 | 57,85 | 70,00 |
| Fraise réglable 68cm (4x4 couteaux) | FREGRI984611 | 694,21 | 840,00 |
| Barre de coupe pro 117cm à barre unique à mouvement à huile | MAAGRI9M6811-997811 | 1.020,66 | 1.235,00 |
| Kit labour, composé de: (poids total: 79kg) | PLOGRI952111 | 1.000,00 | 1.210,00 |
| <i>Brabant 180°, porte outils, masses roues 36kg, masse moteur 11kg, élargisseurs de roues 6cm (12cm en total)</i> | | | |
| Kit freins | TOEGRI978111 | 148,76 | 180,00 |

| | Code de commande | € TVA excl. | € TVA incl. |
|---|------------------|-------------|-----------------|
| Grillo G110 Honda GX390 - 11,7 cv essence, machine de base | MBHGRI8005AP | 2.896,69 | 3.505,00 |



| | |
|---------------------------|--------------------------------------|
| <i>Moteur</i> | Honda GX390 - 8,7 kW - 11,7 cv |
| <i>Cylindrée</i> | GX390: 389cc - 1 cylindre |
| <i>Démarrreur</i> | Manuel |
| <i>Carburant</i> | Essence |
| <i>Guidon</i> | 180° réversible & réglage en hauteur |
| <i>Nombre de vitesses</i> | 3 avant + 3 arrière |
| <i>Freins</i> | Oui |
| <i>Mod. d'embrayage</i> | Bain d'huile |
| <i>Prise de force</i> | Indépendant |
| <i>Différentiel</i> | Oui |
| <i>Sécurités</i> | Oui |
| <i>Capot</i> | Non |
| <i>Roues & fraise</i> | Non inclus |
| <i>Poids</i> | 148kg (roues et fraise inclus) |

Accessoires G110

| | | | |
|---|---------------------|----------|-----------------|
| Paire de roues 6.50x80-12 regelbaar | WIEGRI901212 | 446,28 | 540,00 |
| Paire d'élargisseurs de roues réglables 12,5 cm (25 cm en total) | WIEGRI937312 | 289,26 | 350,00 |
| Paire d'élargisseurs de roues fixes 6 cm (12 cm en total) | WIEGRI937112 | 57,85 | 70,00 |
| Fraise réglable 68cm (4x4 couteaux) | FREGRI984611-946311 | 752,07 | 910,00 |
| Barre de coupe pro 117cm à barre unique à mouvement à huile | MAAGRI9M6811-998811 | 1.020,66 | 1.235,00 |
| Kit labour, composé de: (poids total: 68kg) | PLOGRI944411 | 917,36 | 1.110,00 |
| <i>Brabant 180°, porte outils, masses roues 36kg, élargisseurs de roues 6cm (12cm en total)</i> | | | |

| | Code de commande | € TVA excl. | € TVA incl. |
|--|------------------|-------------|---------------|
| Princess MR Motobineuse avec Loncin G200FA - 5,5 cv essence avec fraise 83cm NEW | HBHGRI87LBF | 822,31 | 995,00 |



| | |
|------------------------------|--|
| <i>Moteur</i> | Loncin G200FA - 4,1 kW - 5,5 cv |
| <i>Cylindrée</i> | 196cc - 1 cylindre |
| <i>Démarrreur</i> | Manuel |
| <i>Carburant</i> | Essence |
| <i>Cont. Rés. Carb.</i> | 3 litres |
| <i>Filtre</i> | Filtre à air à bain d'huile |
| <i>Guidon</i> | Réglable en hauteur et latéralement |
| <i>Nombre de vitesses</i> | 1 marche avant + 1 marche arrière |
| <i>Régime</i> | Marche avant: 132tpm - Marche arrière: 40tpm |
| <i>Embrayage</i> | Levier sur le mancheron qui intervient sur le tendeur de courroie |
| <i>Entraînement</i> | Courroie et chaîne |
| <i>Fraise</i> | 6 éléments + disques, Ø32cm |
| <i>Largeur de travail</i> | Avec disques: Réglable à 83cm et 59cm Sans disques: Réglable à 30, 52 et 77cm |
| <i>Profondeur de travail</i> | 32cm |
| <i>Sécurités</i> | Oui |
| <i>Inclus</i> | Roue de déplacement frontale et 2 béquilles (terrains durs et moelleux) |
| <i>Poids</i> | 64kg |

| | Code de commande | € TVA excl. | € TVA incl. |
|--|------------------------|-------------|-----------------|
| Princess MP3 PRO Motobineuse avec Loncin G200FA - 5,5 cv essence avec fraise 97cm | NEW HBHGRI88TBF | 1.136,36 | 1.375,00 |



| | |
|-----------------------|---|
| Moteur | Loncin G200FA - 4,1 kW - 5,5 cv |
| Cylindrée | 196cc - 1 cylindre |
| Démarrreur | Manuel |
| Carburant | Essence |
| Cont. Rés. Carb. | 3 litres |
| Filtre | Filtre à air à bain d'huile |
| Guidon | Réglable en hauteur et latéralement |
| Nombre de vitesses | 2 marches avant + 1 marche arrière |
| Régime | Marche avant: 160 et 36t/m - marche arrière: 36t/m |
| Embrayage | Levier sur le mancheron qui intervient sur le tendeur de courroie |
| Entraînement | Courroie et chaîne |
| Fraise | 6 éléments + disques, Ø33cm |
| Largeur de travail | Sans disques: Réglable à 56 et 82cm |
| Profondeur de travail | 32cm |
| Sécurités | Oui |
| Inclus | Roue de déplacement frontale |
| Poids | 68kg |

Accessoires MP3 PRO

Kit labour, composé de: (poids total: 68kg)

Roues fixes 5.00-10, moyeux roues, poids de roues et moteur, charrue simple

PLOGRI9A4211 822,31 **995,00**

Kit labour



| | Code de commande | € TVA excl. | € TVA incl. |
|---|-------------------------|-------------|-----------------|
| 11500 Motobineuse avec Honda GX200 - 5,5 cv essence avec fraise 99cm | NEW HBHGRI80759T | 1.648,76 | 1.995,00 |



| | |
|-----------------------|--|
| Moteur | Honda GX200 - 4,1 kW - 5,5 cv |
| Cylindrée | 196cc - 1 cylindre |
| Démarrreur | Manuel |
| Carburant | Essence |
| Cont. Rés. Carb. | 3,1 litres |
| Filtre | Filtre à air à bain d'huile |
| Guidon | Réglable en hauteur et latéralement, anti-vib |
| Nombre de vitesses | 3 marches avant + 1 marche arrière |
| Régime | Marche avant: 162, 123 et 53t/m - marche arrière: 53t/m |
| Embrayage | Conique |
| Entraînement | Bain d'huile |
| Fraise | 6 éléments + disques, Ø34cm |
| Largeur de travail | Avec disques: Réglable à 72 et 99cm Sans disques: Réglable à 59 et 86cm |
| Profondeur de travail | 33cm |
| Sécurités | Oui |
| Poids | 90kg |



Accessoires 11500

Roues de déplacement pour fraise Ø 42 cm (paire)

TOEGRI9C7522 74,38 **90,00**

Roue frontale de déplacement soulevable, GX 200, GX 270, KD15 350

TOEGRI9B5611 45,45 **55,00**

| | | Code de commande | € TVA excl. | € TVA incl. |
|---|------------------------------|--|-------------|-----------------|
| FD220R GR452 Tondeuse frontale Grillo GR452 - 15Cv - 86cm | | FBHGRI8RRCG | 5.205,79 | 6.299,00 |
| FD220R-16 B&S Tondeuse frontale B&S 16 Vanguard OHV - 16 Cv - 86cm | | FBHGRI8RR7C | 6.032,23 | 7.299,00 |
| FD280 Tondeuse frontale B&S 16 Vanguard OHV - 16 Cv - 113cm | | FBHGRI82K7C | 7.850,41 | 9.499,00 |
|  FD220R | <i>Moteur</i> | Grillo GR452 - 9,2 kW - 15 Cv B&S 16 Vanguard OHV - 10,3 Kw - 16 Cv | | |
| | <i>Cylindrée</i> | Grillo GR452: 452cc - 1 cylindre B&S 16 Vanguard OHV: 479cc - 2 cylindres | | |
| | <i>Carburant</i> | Essence | | |
| | <i>Cont. rés. carburant</i> | 7 litres | | |
| | <i>Démarrreur</i> | Electrique | | |
| | <i>Batterie</i> | 12 V | | |
| | <i>Filtre à air</i> | Elément sec avec prefiltre | | |
| | <i>Echappement</i> | Latéral à l'arrière | | |
| | <i>Entraînement</i> | Hydrostatique via la pédale d'avancement | | |
| | <i>Bloccage différentiel</i> | FD220R: Non FD280: Oui | | |
|  FD220R avec volet éjection latérale (en | <i>Direction</i> | Direction assistée hydraulique | | |
| | <i>Commandes</i> | Ergonomique | | |
| | <i>Siège</i> | Réglable | | |
| | <i>Entraîn. de lame</i> | Courroie | | |
| | <i>Vitesse en avant</i> | FD220R: 0,0 - 9,0 km/h en continu FD280: 0,0 - 9,5 km/h en continu | | |
| | <i>Taille pneus avant</i> | FD220R : 16 x 7.50 - 8 FD280 : 18 x 9.50 - 8 | | |
| | <i>Taille pneus arrière</i> | FD220R : 13 x 5.00 - 6 FD280 : 13 x 6.50 - 6 | | |
| | <i>Sécurités</i> | Sécurité de siège et débrayage de la tondeuse lorsque le bac est rempli | | |
| | <i>Freins</i> | Hydrostatique via la pédale d'avancement & frein à main mécanique | | |
| | <i>Type de tondeuse</i> | FD220R: Tondeuse frontale avec ramassage (1 lame) FD280: Tondeuse frontale avec ramassage (3 lames) | | |
|  FD280 avec vidange hydraulique | <i>Vol. syst. ramassage</i> | FD220R: 220 litres FD280: 280 litres | | |
| | <i>Vidange du bac</i> | FD220R: Manuel FD280: Hydraulique | | |
| | <i>Hauteur de coupe</i> | 7 positions de 30-90mm | | |
| | <i>Suspension tondeuse</i> | Flottante | | |
| | <i>Comm. de tonte</i> | 1 commande pour l'enclenchement de la tondeuse et débranchement automatique quand le bac est plein | | |
| | <i>Larg. plat. de coupe</i> | FD220R: 86cm FD280: 119cm | | |
| | <i>Largeur de travail</i> | FD220R: 80cm FD280: 113cm | | |
| | <i>Cercle non tondu</i> | R = 30 cm | | |
| | <i>Couple de tonte</i> | Acier | | |
| | <i>Poids</i> | FD220R: 255 kg FD220R-16: 260 kg FD280: 320 kg | | |
|  Plateau de coupe FD280 à positionnement vertical pour un entretien facile | <i>Dimensions (Lo-La-H)</i> | FD220R: 234,5 x 86 x 114cm FD280: 238 x 119 x 120cm | | |

| | Art.nr. | € Excl. BTW | € Incl. BTW |
|--|----------------------------|-------------|--------------------|
| FD220E-30A Tondeuse frontale électrique 11,7kW, batterie 30A - 80 cm avec bac de ramassage électrique 200 ltr. - 316 kg | NEW FEAGRI8068FE30A | | Coming soon |
| FD220E-50A Tondeuse frontale électrique 11,7kW, batterie 50A - 80 cm avec bac de ramassage électrique 200 ltr. - 316 kg | NEW FEAGRI8068FE50A | | Coming soon |



FD220E

| | |
|-------------------------------|---|
| <i>Batterie</i> | Lithium-ion 51,2V, 150Ah, 7,7 kWh |
| <i>Autonomie</i> | 5h, selon le conditions de travail |
| <i>Antrînement</i> | Electrique via la pédale d'avancement |
| <i>Bloccage différentiel</i> | Non |
| <i>Direction</i> | Manuel |
| <i>Commandes</i> | Ergonomique |
| <i>Siège</i> | Réglable et amorti |
| <i>Entraîn. de lame</i> | Moteur électrique |
| <i>Vitesse en avant</i> | 0,0 - 9,0 km/h |
| <i>Taille pneus avant</i> | 16 x 7.50 - 8 |
| <i>Taille pneus arrière</i> | 13 x 5.00 - 6 |
| <i>Sécurités</i> | Sécurité de siège |
| <i>Freins</i> | Electrique via la pédale d'avancement & frein à main mécanique |
| <i>Type de tondeuse</i> | Tondeuse frontale avec ramassage (1 lame) |
| <i>Configuration de tonte</i> | TOP/ECO, sélectionnable par bouton |
| <i>Vol. Sust. Ramassage</i> | 200 litres |
| <i>Vidange du bac</i> | Electrique |
| <i>Hauteur de coupe</i> | Réglage continu et électrique du poste de conduite de 25 à 90mm |
| <i>Suspension tondeuse</i> | Flottante |
| <i>Comm. De tonte</i> | Commutable électr. Relevage suppl? par pédale pour les obstacles. |
| <i>Larg. Plat. De coupe</i> | 86cm |
| <i>Largeur de travail</i> | 80cm |
| <i>Cercle non tondu</i> | R = 30 cm |
| <i>Coupole de tonte</i> | Acier |
| <i>Poids</i> | 316 kg (batterie inclus) |
| <i>Dimensions (Lo-La-H)</i> | 2345 x 860 x 1140mm |

Accessoires FD220E

Chargeur standard 35A-2kW-220V
 Chargeur rapide 50A-3kW-220V

TOEGRI9A0211

Coming soon

TOEGRI9A0311

Coming soon

| | Code de commande | € TVA excl. | € TVA incl. |
|--|--|-------------|------------------|
| FD450 Tondeuse frontale B&S 7220 - 18Cv - 113 cm - bennage en hauteur | FBHGRI8Y5AH | 12.395,87 | 14.999,00 |
| <i>Moteur</i> | B&S 7220 prof. series - 13,2 kW - 18 Cv | | |
| <i>Cylindrée</i> | B&S 7220 prof. series: 656cc - 2 cylindres | | |
| <i>Carburant</i> | Essence | | |
| <i>Cont. rés. carburant</i> | 17 litres | | |
| <i>Démarrateur</i> | Electrique | | |
| <i>Batterie</i> | 12 V | | |
| <i>Filtre à air</i> | Elément sec avec prefiltre | | |
| <i>Echappement</i> | Latéral à l'arrière | | |
| <i>Entraînement</i> | Hydrostatique via la pédale d'avancement | | |
| <i>Blocage différentiel</i> | Mécaniquement via pédale | | |
| <i>Direction</i> | Direction assistée hydraulique | | |
| <i>Commande</i> | Hydraulique | | |
| <i>Commandes</i> | Ergonomique | | |
| <i>Siège</i> | Siège rembourré, réglable au moyen d'un levier | | |
| <i>Entraîn. de lame</i> | Courroie via embrayage électromagnétique et frein de lame intégré | | |
| <i>Vitesse en avant</i> | 0,0 - 11 km/h en continu | | |
| <i>Vitesse en arrière</i> | 0,0 - 6,0 km/h en continu | | |
| <i>Taille pneus</i> | Avant: 20 x 10.0 - 8 Arrière: 15 x 6,0 - 6 | | |
| <i>Sécurités</i> | Sécurité de siège et débrayage de la tondeuse lorsque le bac est rempli | | |
| <i>Freins</i> | Hydrostatique via pédale & frein à main mécanique | | |
| <i>Type de tondeuse</i> | Tondeuse frontale avec ramassage (3 lames) | | |
| <i>Vol. syst. ramassage</i> | 450 litres | | |
| <i>Vidange conteneur</i> | Vidange hydraulique à une hauteur de 170 cm avec un déport de bac de 45 cm lors de la vidange | | |
| <i>Ramassage</i> | Central sans turbine central, avec turbine souffleur sur chaque lame | | |
| <i>Réglage ramassage</i> | Système de distribution d'herbe motorisé pour un remplissage complet et uniforme du bac de ramassage | | |
| <i>Hauteur de coupe</i> | 25-90mm en continu, réglage électrique | | |
| <i>Suspension tondeuse</i> | Flottante | | |
| <i>Comm. de tonte</i> | 1 commande pour l'enclenchement de la tondeuse et débranchement automatique quand le bac est plein | | |
| <i>Larg. plat. de coupe</i> | 119cm | | |
| <i>Largeur de travail</i> | 113cm | | |
| <i>Cercle non tondu</i> | R = 30 cm | | |
| <i>Couple de tonte</i> | Acier | | |
| <i>Capacité de tonte</i> | 8000 m ² par heure | | |
| <i>Poids</i> | 450 kg | | |
| <i>Dimensions (Lo-La-H)</i> | 268 x 119 x 146cm (arceau de sécurité fermé) 268 x 119 x 194cm (arceau de sécurité ouvert) | | |



FD450



Arceau repliable FD450



Plateau de coupe FD450 et FD280

Accessoires: voir ci-dessous



FD450 bennage en hauteur



Réglage électronique de la hauteur de coupe

| | Code de commande | € TVA excl. | € TVA incl. |
|---|------------------|-------------|------------------|
| FD500 Tondeuse front. Kubota Diesel 722cc - 18Cv - 113 cm - bennage en hauteur | FDHGRI8063U4 | 22.313,22 | 26.999,00 |

STAGE5

| | | |
|---|----------------------|--|
|  | Moteur | Kubota - 13,2 kW - 18 cv - Stage V |
| | Cylindrée | 722cc - 3 cylindres |
| | Carburant | Diesel |
| | Cont. rés. carb. | 22 litres |
| | Consomm. Carburant | 2,6L/h |
|  | Cont. rés. hydr. | 4,5 litres |
| | Démarrreur | Electrique |
| | Batterie | 12 V |
| | Entraînement | Hydrostatique via la pédale d'avancement |
| | Bloc différentiel | Mécaniquement via pédale |
|  | Direction | Direction assistée hydraulique |
| | Commande | Hydraulique |
| | Commande | Ergonomique |
| | Siège | Siège rembourré, réglable au moyen d'un levier |
| | Embrayage | Embrayage électromagnétique, avec frein de lames intégré |
| | Vitesse de transport | En continu, 0 - 13 km/h |
| | Taille des pneus | Avant: 20 x 10.50 - 8 Arrière: 16 x 6.50 - 8 |
| | Sécurités | Sécurité de siège et débrayage de la tondeuse lorsque le bac est rempli |
| | Freins | Hydraustatique via le pédal d'avancement |
| | Frein stationnement | Frein à disque intégré dans l'entraînement |
|  | Type de tondeuse | Tondeuse frontale avec ramassage (3 lames) |
| | Vol. syst. ramassage | 700 litres |
| | Vidange conteneur | Vidange hydraulique à une hauteur de 190 cm avec un déport de bac de 15 cm lors de la vidange |
| | Ramassage | Central sans turbine central |
| | Réglage ramassage | Système de distribution d'herbe motorisé pour un remplissage complet et uniforme du bac de ramassage |
| | Hauteur de coupe | Hydraulique via le siège du conducteur, en continu entre 25 et 90 mm |
| | Susp. tondeuse | Flottante |
| | Comm. de tonte | 1 commande pour l'enclenchement de la tondeuse et débranchement automatique quand le bac est plein |
| | Larg. plat. de coupe | 119cm |
| | Largeur de travail | 113 cm |
|  | Cercle non tondu | R = 32 cm |
| | Capacité de tonte | 7.500 m ² /h |
| | Poids | Sans tondeuse: 530kg - avec tondeuse: 630 Kg |
| | Dimensions (LoxLaxH) | 269 x 119 x 152cm (arceau de sécurité fermé) 269 x 119 x 194cm (arceau de sécurité ouvert) |
| | Garde au sol | 12 cm |
| Empattement | 109 cm | |



Accessoires FD220R

| | | | |
|--|--------------|--------|---------------|
| Volet éjection latérale pour FD220R | BESGRI9M0511 | 111,57 | 135,00 |
| Kit mulching pour FD220R | MULGRI9L9211 | 169,42 | 205,00 |
| Kit pièces détachées moteur pour FD220R (GR 452) <i>Filtre à air, filtre à huile, bougie, filtre à essence</i> | GRIR00048 | 161,16 | 195,00 |
| Kit pièces détachées moteur pour FD220R - FD280 (Vanguard 16 B&S) <i>Filtre à air, filtre à huile, bougie, filtre à essence</i> | GRI9A6111 | 152,89 | 185,00 |
| Kit pièces détachées machine pour FD220R 16Cv <i>Courroies, lames, fusibles, levier accélération et câble</i> | GRI9A7011 | 198,35 | 240,00 |
| Kit pièces détachées machine pour FD220R (GR 452) <i>Courroies, lames, fusibles, levier accélération et câble</i> | GRIR00049 | 202,48 | 245,00 |

Accessoires FD280

| | | | |
|--|--------------|--------|---------------|
| Kit mulching pour FD280,FD450 et FD500 | MULGRI9M0611 | 198,35 | 240,00 |
| Kit pièces détachées moteur pour FD220R - FD280 (Vanguard 16 B&S) <i>Filtre à air, filtre à huile, bougie, filtre à essence</i> | GRI9A6111 | 152,89 | 185,00 |
| Kit pièces détachées machine pour FD280 <i>Courroies, lames, fusibles, levier accélération et câble</i> | GRI9A8611 | 425,62 | 515,00 |


Accessoires FD450

| | | | |
|---|----------------|----------|-----------------|
| Kit mulching pour FD280,FD450 et FD500 | MULGRI9M0611 | 198,35 | 240,00 |
| Rouleau pour FD450 | ROLMVDGRIFD450 | 1.528,93 | 1.850,00 |
| Kit pièces détachées moteur pour FD450 (7220 prof. Series B&S) <i>Filtre à air, filtre à huile, bougie, filtre à essence</i> | GRIR00014 | 169,42 | 205,00 |
| Kit pièces détachées machine pour FD450 <i>Courroies, lames, fusibles, levier accélération et câble</i> | GRIR00020 | 462,81 | 560,00 |

Accessoires FD500

| | | | |
|---|--------------|--------|---------------|
| Kit mulching pour FD280,FD450 et FD500 | MULGRI9M0611 | 198,35 | 240,00 |
| Kit pièces détachées pour FD500 <i>Courroie du plateau, filtre à air primaire, filtre à air secondaire, rondelles Belleville, micro-interrupteur de sécurité, lame droite, lame gauche, lame centrale, vis de lame, filtre à huile moteur, filtre à gazole, filtre à huile hydraulique</i> | GRIR00051 | 433,88 | 525,00 |

| | Code de commande | € TVA excl. | € TVA incl. |
|---|------------------|-------------|-----------------|
| HWT570 Multiforce Débroussailleuse modèle à pousser a/ B&S 575EX OHV | TBMGRI8065AY | 974,38 | 1.179,00 |
| HWT600 WD Débroussailleuse autotractée a/ Honda GCV170 | TBAGRI8MG1N | 1.139,67 | 1.379,00 |
| HWT700 Supertrac Débroussailleuse autotractée a/ Kawasaki FJ180V | TBAGRI8032CA | 1.511,57 | 1.829,00 |

| | | |
|--|---|--|
|  <p>HWT570 Multiforce</p> | Moteur | Honda GCV170 - 3,6kW - 4,8Cv B&S 575EX OHV - 2,2 kW - 3cv Kawasaki FJ180V - 3,4kW - 4,5Cv |
| | Cylindrée | Honda GCV170 - 166cc - 1 cylindre B&S 575EX OHV - 140cc - 1 cylindre Kawasaki FJ180V - 179cc - 1 cylindre |
| | Démarrreur | Manuel |
| | Carburant | Essence |
| | Largeur de travail | 60cm |
| | Positions de tonte | HWT570 Multiforce: 15, 30, 50 en 60mm HWT600 WD: 10, 25, 45 et 57mm HWT700 Supertrac: 15, 30, 50 et 60mm |
| | Entraîn. de lame | Courroie |
| | Guidon | Réglable et repliable |
| | Nombre de vitesses | HWT570 Multiforce: modèle à pousser HWT600 WD: 1 vitesse HWT700 Supertrac: 1 vitesse |
| | Roues | HWT570 Multiforce: Roues pleines Ø 41cm avec off-set HWT600 WD: Roues pleines Ø 41cm HWT700 Supertrac: Roues tracteur Ø 38cm |
| Sécurités | Embrayage de tête de coupe | |
| Poids | HWT570 Multiforce: 46 kg HWT600 WD: 44 kg HWT700 Supertrac: 55 kg | |

HWT600 WD

Accessoires HWT570 Multiforce

| | | | |
|--|--------------|--------|---------------|
| Kit de brosses de désherbage pour béton et bordures, 35 cm avec fils d'acier | TOEGRI9M7411 | 409,09 | 495,00 |
|--|--------------|--------|---------------|

Accessoires HWT700 Supertrack

| | | | |
|------------------------------|--------------|--------|---------------|
| Disques dentelés en acier | WIEGRI921411 | 161,16 | 195,00 |
| Disque de scie | WIEGRI9E7411 | 173,55 | 210,00 |
| Filtre à air version snorkel | TOEGRI9A5011 | 99,17 | 120,00 |



HWT700 Supertrac



Disque de scie pour HWT700 Supertrac



Brosses de désherbage HWT570 Multiforce

| | Code de commande | € TVA excl. | € TVA incl. |
|---|------------------|-------------|-----------------|
| <u>Porte-outils hydrostatique, sans roues ou accessoires</u> | | | |
| GH 9 Porte-outils hydrostatique Honda GX270, sans tondeuse, sans roues | KBHGRI80461H | 2.842,15 | 3.439,00 |
| <u>Tondeuse à fléaux hydrostatique, paquet avec tondeuse à fléaux et roues</u> | | | |
| GH 9 Tondeuse à fléaux hydrostatique 85 cm a/ Honda GX270 | KBHGRI80261H | 5.263,64 | 6.369,00 |



GH 9 avec tondeuse à fléaux 85cm



Facilité d'entretien grâce au bras

| | |
|--|---|
| <i>Moteur</i> | Honda GX270 - 6,3kW - 8,4Cv |
| <i>Cylindrée</i> | Honda GX270 - 270cc - 1 cylindre |
| <i>Démarrreur</i> | Manuel |
| <i>Carburant</i> | Essence |
| <i>Cont. rés. carburant</i> | 5,3 litres |
| <i>Largeur de travail</i> | 85cm |
| <i>Régl. haut. de coupe</i> | Central, 3 jusqu'à 11cm, en continu |
| <i>entraînement de lame</i> | Courroie |
| <i>Entraînement</i> | Hydrostatique |
| <i>Rotations</i> | 965 tpm |
| <i>Guidon</i> | Réglable en hauteur et latéralement |
| <i>Vitesse</i> | Vario de 0 - 6 km/h En arrière de 0 - 3 km/h |
| <i>Roues</i> | Roues tracteur 16x6.50-8 |
| <i>Dimensions (Lo-La-H)</i> | 2000 x 800 x 970mm |
| <i>Poids (sans accessoires)</i> | 87 kg |
| <i>Poids (incl. tondeuse à fléaux)</i> | 162 kg |

Accessoires

| | | | |
|---|---------------------|----------|-----------------|
| Paire de roues 4.00-8 | WIEGRI917012 | 185,95 | 225,00 |
| Paire de roues 16x6.50/8 | WIEGRI919411 | 243,80 | 295,00 |
| Manchon arrière attache rapide (côté machine) (remplace le couplage standard) | AANGRI946911 | 86,78 | 105,00 |
| Manchon arrière attache rapide (côté accessoire) (remplace le couplage standard) | AANGRI946511 | 111,57 | 135,00 |
| Turbine à neige à double étage, 70 cm | SNEGRI9G8022 | 2.478,51 | 2.999,00 |
| Lame orientable de 100 cm avec attache rapide et manchon adaptateur (AANGRI946911 requis) | SNEGRI9E6411-946711 | 549,59 | 665,00 |
| Brosse 100 cm | BORGRI9M6022 | 2.053,72 | 2.485,00 |
| Tondeuse à fléaux 68 cm | MAAGRI9G6011 | 1.942,15 | 2.350,00 |
| Tondeuse à fléaux 85 cm (seulement pour GH 9) | MAAGRI9G6511 | 2.198,35 | 2.660,00 |
| Couteaux à fléaux pour tondeuse à fléaux 68cm | VERGRI9G6411 | 103,31 | 125,00 |
| Couteaux à fléaux pour tondeuse à fléaux 85cm | VERGRI9G7011 | 123,97 | 150,00 |
| Brosse de désherbage (seulement pour GH 9) | OKBGR19M6122 | 3.942,15 | 4.770,00 |
| Tête de brosse complète pour brosse de désherbage | OKBGR19M6422 | 305,79 | 370,00 |



GH 9 avec brosse de désherbage



Attaches rapides en remplacement des attaches standard



GH 7 avec brosse 100cm

| | Code de commande | € TVA excl. | € TVA incl. |
|---|---------------------------|-------------|-----------------|
| Climber 62M Débroussailleuse "Mulcher" 60cm a/ Kawa FJ180V Hydro | PROMO GBHGRI8033CA | 2.106,61 | 2.549,00 |
| Climber 75 Débroussailleuse 78cm a/ Honda GXV390 OHV Hydro | PROMO GBHGRI8Y1AZ | 3.263,64 | 3.949,00 |



Climber 62M avec disques dentés (en option)



Climber 75

| | |
|-----------------------------|---|
| <i>Moteur</i> | Kawasaki FJ180V - 3,4Kw - 4,5Cv Honda GXV390 - 7,6Kw - 10,2Cv |
| <i>Cylindrée</i> | Kawasaki FJ180V - 179cc - 1 cylindre Honda GXV390 - 389cc - 1 cylindre |
| <i>Carburateur</i> | Carburateur à cuve |
| <i>Allumage</i> | Electronique |
| <i>Démarrreur</i> | Manuel |
| <i>Carburant</i> | Essence 4-temps |
| <i>Cont. rés. carburant</i> | CL62M: 1,6 litres - CL75: 2,1 litres |
| <i>Largeur de travail</i> | CL62M: 62cm CL75: 75cm |
| <i>Capacité</i> | CL62M: 2000m ² /h CL75: 2500m ² /h |
| <i>Régl. haut. de coupe</i> | Central, 5 jusqu'à 11cm |
| <i>Entraîn. de lame</i> | Courroie |
| <i>Entraînement</i> | Hydrostatique |
| <i>Guidon</i> | Réglable en hauteur et latéralement |
| <i>Vitesse en avant</i> | CL75: Vario 0 - 6 km/h CL62M: Vario 0 - 4,7 km/h |
| <i>Vitesse en arrière</i> | CL62 & CL75: 0 - 3,5 km/h CL62M: 0 - 3 km/h |
| <i>Roues</i> | Roues tracteur 4.00-8 |
| <i>Sécurités</i> | Embrayage à lame |
| <i>Dimensions (Lo-La-H)</i> | CL62M: 1900 x 707 x 1000mm CL75: 2150 x 845 x 1050mm |
| <i>Poids</i> | CL62M: 98 kg CL75: 140 kg |

Accessoires Climber 62M

| | | | |
|---|--------------|--------|---------------|
| Disques dentés anti-glissement en acier | WIEGRI921311 | 148,76 | 180,00 |
| Filtre à air version snorkel | TOEGRI9A5011 | 99,17 | 120,00 |

Accessoires Climber 75

| | | | |
|--------------------------------------|--------------|--------|---------------|
| Kit roues jumelées | WIEGRI918311 | 268,60 | 325,00 |
| Roues métalliques 40 x 10 cm (paire) | WIEGRI920312 | 210,74 | 255,00 |



Plateau de coupe Climber 62M



Plateau de coupe Climber 75

| | | Code de commande | € TVA excl. | € TVA incl. |
|--|--|---------------------------|-------------|-----------------|
| Climber 7.15 Débroussailleuse autotractée 85cm a/ GR452 15hp - 225kg | | PROMO GBHGRI88WCG | 4.709,92 | 5.699,00 |
| Climber 8.22 Débrouss. autotractée 91cm a/ B&S Intek 7220 Pro - 265kg | | PROMO GBHGRI8042AH | 6.445,45 | 7.799,00 |


Climber 8.22

Cockpit Climber 8.22

Climber 8.22 avec lame à neige

| | |
|-----------------------------|---|
| <i>Moteur</i> | Grillo GR452 - 9,2 kW - 15 Cv B&S 7220 prof. series - 13,2 kW - 22 Cv |
| <i>Cylindrée</i> | Grillo GR452: 452cc - 1 cylindre B&S 7220 prof. series - 656cc - 2 cylindres |
| <i>Batterie</i> | 12V |
| <i>Démarrreur</i> | Electrique |
| <i>Carburant</i> | Essence 4-temps |
| <i>Largeur de travail</i> | CL 7: 85cm CL 8: 91cm |
| <i>Capacité</i> | CL 7.15: 5200m ² /h CL 8.22: 7000m ² /h |
| <i>Régl. haut. de coupe</i> | CL 7: 6 positions (35-85mm) + 1 position pour transport CL 8: 6 positions (35-110mm) + 1 position pour transport |
| <i>Entraîn. de lame</i> | Courroie |
| <i>Entraînement</i> | Hydrostatique |
| <i>Guidon</i> | Fixe |
| <i>Vitesse en avant</i> | CL 7: Vario 0 - 9 km/h CL 8: Vario 0 - 10 km/h |
| <i>Vitesse en arrière</i> | 0 - 6 km/h |
| <i>Roues</i> | CL 7: Tracteur - Av: 13x5.00-6 - Ar: 16x6.50-8 CL 8: Tracteur - Av: 14x4.50-6 - Ar: 18x8.50-8 |
| <i>Rayon de braquage</i> | CL 7: 45cm - CL 8: 50cm |
| <i>Siège</i> | Réglable et suspendu avec arceau de sécurité |
| <i>Freins</i> | Frein au pied sur les roues avant + freins de stationnement sur les roues arrière |
| <i>Sécurité</i> | Embrayage de lame avec frein intégré |
| <i>Dimensions (Lo-La-H)</i> | CL 7: 1895 x 950 x 985mm CL 8: 1895 x 990 x 980mm |
| <i>Poids</i> | CL 7.15: 250 kg CL 8.22: 290 kg |

Accessoires Débroussailleuses

| | | | |
|--|----------------|--------|---------------|
| Lame à neige 125 cm (attache requis) | SNEGRI9G2611 | 623,97 | 755,00 |
| Attache pour lame à neige pour CL7 | AANGRI949311 | 103,31 | 125,00 |
| Attache pour lame à neige pour CL8 | AANGRI9G6911 | 111,57 | 135,00 |
| Paire de chaînes à neige pour roue arrière 16 x 6.50 - 8 (CL7) | WIEGRI9M3722 | 144,63 | 175,00 |
| Paire de chaînes à neige pour roue arrière 18 x 9.50 - 8 (CL8) | WIEGRI9M4322 | 132,23 | 160,00 |
| Kit mulching 91 cm (CL8) | MULGRI9M2011 | 268,60 | 325,00 |
| Kit de conversion du siège suspendu pour CL7, CL8 et CL10.22 | ZETGRI9A4511AF | 289,26 | 350,00 |

| | | Code de commande | € TVA excl. | € TVA incl. |
|--|--|---------------------------|-------------|------------------|
| Climber 10.27 Débroussailleuse autotractée 2WD 98cm m/ FS 730V - 375 kg | | PROMO GBHGRI8044CH | 9.503,31 | 11.499,00 |
| Climber 10.27 AWD Débrouss. autotractée 4x4 98cm a/ B&S 8270 - 383 kg | | PROMO GBHGRI8011AQ | 11.156,20 | 13.499,00 |



Réglage hauteur de coupe en continu



Plateau de coupe CL10.27

| | |
|-----------------------------|---|
| <i>Moteur</i> | 2WD: Kawasaki FS 730V - 16,2 kW - 27 Cv 4x4: B&S 8270 Commercial - 16,2 kW - 27 Cv |
| <i>Cylindrée</i> | 2WD: Kawasaki FS 730V - 726cc - 2 cylindres 4x4: B&S 8270 Commercial - 724cc - 2 cylindres |
| <i>Batterie</i> | 12V |
| <i>Démarrreur</i> | Electrique |
| <i>Carburant</i> | Essence 4-temps |
| <i>Largeur de travail</i> | 98cm |
| <i>Capacité</i> | 7500m ² /h |
| <i>Régl. haut. de coupe</i> | En continu de 35-135mm |
| <i>Entraîn. de lame</i> | Courroie |
| <i>Entraînement</i> | Hydrostatique, 4x4 |
| <i>Guidon</i> | Fixe |
| <i>Vitesse en avant</i> | Vario 0 - 9 km/h |
| <i>Vitesse en arrière</i> | 0 - 8 km/h |
| <i>Roues</i> | Tracteur - Av: 16x6.50-8 - Ar: 20x10.00-8 |
| <i>Rayon de bracquage</i> | 70cm |
| <i>Siège</i> | Réglable et suspendu avec arceau de sécurité |
| <i>Freins</i> | Frein au pied sur les roues avant + freins de stationnement sur les roues arrière |
| <i>Sécurités</i> | Embrayage de lame avec frein intégré |
| <i>Blocage différentiel</i> | A l'arrière, via une pédale |
| <i>Dimensions (Lo-La-H)</i> | 2060 x 1080 x 1185mm |
| <i>Poids</i> | 2WD: 375 kg 4x4: 383 kg |

Accessoires Débroussailleuses

| | | | |
|--|----------------|--------|---------------|
| Lame à neige 125 cm (attache requis) | SNEGRI9G2611 | 623,97 | 755,00 |
| Attache pour lame à neige pour CL10 | AANGRI944311 | 152,89 | 185,00 |
| Paire de chaînes à neige pour roue arrière 20 x 10.00 - 8 (CL10) | WIEGRI973722 | 243,80 | 295,00 |
| Kit de conversion du siège suspendu pour CL7, CL8 et CL10.22 | ZETGRI9A4511AF | 289,26 | 350,00 |



FK 700 | Broyeur 2WD autotractée 118cm a/ Kubota D722 - 615 kg

NEW

Art.nr. GBHGRI8069U4

€ Excl. BTW € Incl. BTW

Coming soon


Moteur Kubota D722 - 13,2 Kw - 18 cv
 Refroidi à air avec électroventilateur et équipé de dispositif de nettoyage automatique radiateur

Cylindrée Kubota D722 - 722cc - 3 cylindres

Filtre Filtre à air intégré cyclonic

Batterie 12V

Démarrreur Electrique

Carburant Diesel

Cont. rés. carburant 31L

Cont. rés. Hydraulique 6,7L

Entraînement Hydrostatique à 2 roues motrices avec levier vitesse lente/rapide

Embrayage Electromagnétique avec frein de lames intégré

Blocage différentiel Avant, Mécanique, commandé par pédale

Broyeur Broyeur à fléaux ouvrable à l'avant avec rouleau à 3 rangs des couteaux

Larg. De travail 118cm

Régl. Haut. de coupe 0 à 100 mm avec réglage rapide sans outils ni épaisseurs

Capacité 10.000m²/h

Entraîn. De lame Prise de force

Siège Grammer, suspendu, réglable avec ceinture de sécurité et arceau de sécurité

Guidon Guidon fixe, marche avant et arrière à commande par levier

Freins Par levier, à disques sur transmission

Vitesse en avant 0 - 15 km/u rapide

Vitesse en arrière 0 - 8 km/h lente

Roues Av: 20x10.00-8 - Ar: 16x6.50-8 - profile tracteur

Rayon de braquage 37cm

Garde au sol 15cm

Dimensions (Lo-La-H) 2830 x 1310 x 1390 (sans ROPS)/1820 (avec ROPS) mm

Poids 615 kg



| | | Code de commande | € TVA excl. | € TVA incl. |
|---|--|---------------------------|-------------|------------------|
| MD15 Tondeuse mulch & éjection latérale 83cm a/ GR452 - 225kg | | PROMO GBHGRI8MDCG | 4.296,69 | 5.199,00 |
| MD18 Tondeuse mulch & éjection latérale 83cm a/ B&S Intek 7180 - 238kg | | PROMO GBHGRI8MDBE | 6.032,23 | 7.299,00 |
| MD22N Tondeuse mulch & éjection arrière 110cm a/ B&S Intek 7220 - 315kg | | PROMO GBHGRI8013AH | 8.180,99 | 9.899,00 |
| MD24AWD Tondeuse mulch & éj. arrière 4x4 110cm a/ B&S Intek 7220 - 370kg | | PROMO GBHGRI8037AH | 11.156,20 | 13.499,00 |
| MD28AWD Tondeuse mulch & éj. arrière 4x4 130cm a/ B&S Intek 8270 - 383kg | | PROMO GBHGRI8040AQ | 11.817,36 | 14.299,00 |



MD15



MD18



MD22N

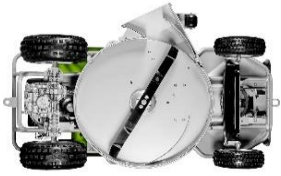


MD24AWD

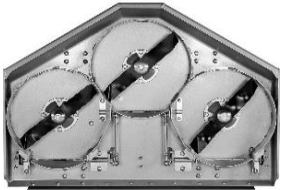


MD28AWD

| | |
|-----------------------------|--|
| <i>Moteur</i> | Grillo GR452 - 9,2 kW - 15 Cv B&S 7180 Intek - 11,2Kw - 18Cv B&S 7220 prof. series - 13,2 kW - 22 Cv B&S 8270 Commercial - 16,2 kW - 27 Cv |
| <i>Cylindrée</i> | Grillo GR452: 452cc - 1 cylindre B&S 7180 Intek - 656cc - 2 cylindres B&S 7220 prof. series - 656cc - 2 cylindres B&S 8270 Commercial - 724cc - 2 cylindres |
| <i>Batterie</i> | 12V |
| <i>Démarrreur</i> | Electrique |
| <i>Carburant</i> | Essence 4-temps |
| <i>Largeur de travail</i> | MD15/18: 83cm MD22N/24AWD: 110cm MD28AWD: 130cm |
| <i>Capacité</i> | MD15: 5200m ² /h MD18: 6000m ² /h MD22N/24AWD: 8500m ² /h MD28AWD: 8800m ² /h |
| <i>Régl. haut. de coupe</i> | MD15/18: 6 positions (25-80mm) MD22N/24AWD/28AWD: en continu (25-110mm) Tous les modèles: incl. 1 position pour transport |
| <i>Entraîn. de lame</i> | Courroie |
| <i>Entraînement</i> | Hydrostatique |
| <i>Guidon</i> | Fixe |
| <i>Vitesse en avant</i> | MD15/18: Vario 0 - 9 km/h MD22N: Vario 0 - 10,5 km/h MD24AWD/28AWD: Vario 0 - 9 km/h 4x4 |
| <i>Vitesse en arrière</i> | MD15/18/22N: 0 - 6 km/h MD24AWD/28AWD: 0 - 8 km/h |
| <i>Roues</i> | MD15/18: Gazon - Av: 13x5.00-6 - Ar: 16x7.50-8 MD22N: Gazon - Av: 15x6.00-6 - Ar: 20x10.00-8 MD24AWD: Gazon - Av: 16x6.50-8 - Ar: 20x10.00-8 MD28AWD: Gazon - Av: 16x6.50-8 - Ar: 20x10.00-8 |
| <i>Rayon de braquage</i> | MD15/18: 45cm MD22N: 48cm MD24AWD/28AWD: 70cm |
| <i>Siège</i> | MD15: Réglable et suspendu MD18: Réglable et suspendu a/ arceau de sécurité & accoudoirs MD22N: Haut confort, réglable et suspendu a/ arceau de sécurité & accoudoirs MD24AWD/28AWD: Réglable a/ suspense mécanique et arceau de sécurité |
| <i>Freins</i> | Freins de stationnement sur les roues arrière |



Plateau de coupe MD15



Plateau de coupe MD22N

| | |
|-----------------------------|--------------------------------------|
| <i>Sécurités</i> | Embrayage de lame avec frein intégré |
| <i>Équipement standard</i> | Crochet de remorquage et éclairage |
| <i>Dimensions (Lo-La-H)</i> | MD15: 1895 x 1130 x 975mm |
| | MD18: 1895 x 1130 x 1025mm |
| | MD22N: 1940 x 1110 x 980mm |
| | MD24AWD: 2060 x 1110 x 1185mm |
| | MD28AWD: 2060 x 1330 x 1185mm |
| <i>Poids</i> | MD15: 225 kg |
| | MD18: 238 kg |
| | MD22N: 315 kg |
| | MD24AWD: 370 kg |
| | MD28AWD: 383 kg |

Accessoires Gazonmaaiers

| | | | |
|---|----------------|--------|---------------|
| Roues "tracteur" Av/Ar pour MD18 | WIEGRI918412 | 491,74 | 595,00 |
| Roues "tracteur" Av/Ar pour MD22N | WIEGRI919011 | 491,74 | 595,00 |
| Roues "tracteur" Av/Ar pour MD24AWD / MD28AWD | WIEGRI919311 | 586,78 | 710,00 |
| Lame à neige 125 cm | SNEGRI9G2611 | 623,97 | 755,00 |
| Attache pour lame à neige pour MD13 - MD15 - MD18 | AANGRI949311 | 103,31 | 125,00 |
| Attache pour lame à neige pour MD22N | AANGRI9G6911 | 111,57 | 135,00 |
| Attache pour lame à neige pour MD24 - MD28 | AANGRI944311 | 152,89 | 185,00 |
| Paire de chaînes à neige pour roue arrière 16 x 7.50 - 8 (MD13 / MD15 / MD18) | WIEGRI9M3822 | 99,17 | 120,00 |
| Kit de conversion du siège suspendu pour MD13 | ZETGRI9A4511AF | 289,26 | 350,00 |



MD22N



MD24AWD

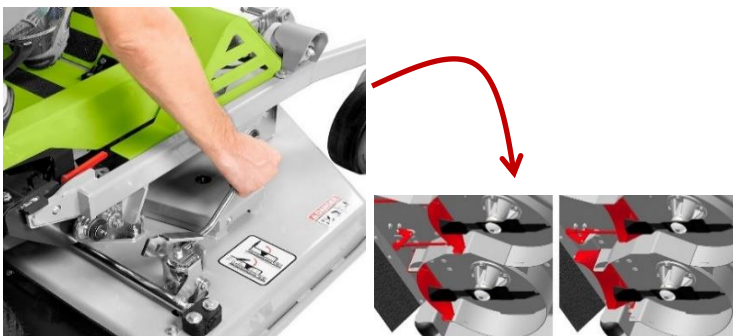
| | Code de commande | € TVA excl. | € TVA incl. |
|---|--|-------------|------------------|
| FX27 Tondeuse frontale B&S 8270 Zero-Turn, 132cm Mulching/Ej. arr. - 460kg | FBHGRI8W8AQ | 11.817,36 | 14.299,00 |
| <i>Moteur</i> | B&S 8270 Commercial - 16,2 kW - 27 Cv | | |
| <i>Cylindrée</i> | B&S 8270 Commercial - 724cc - 2 cylindres | | |
| <i>Démarrreur</i> | Electrique | | |
| <i>Batterie</i> | 12 V | | |
| <i>Carburant</i> | Essence | | |
| <i>Largeur de travail</i> | 125cm | | |
| <i>Type de tondeuse</i> | Tondeuse frontale avec mulching et éjection arrière (3 lames), commande électrique | | |
| <i>Coupole de tonte</i> | Acier | | |
| <i>Hauteur de coupe</i> | 30-85mm, réglage électrique | | |
| <i>Entraîn. de lame</i> | Prise de force par embrayage électromagnétique et frein à lame intégré | | |
| <i>Cont. rés. carburant</i> | 30 litres (2 x 15 litres) | | |
| <i>Entraînement</i> | Transmission hydrostatique avec pompe et moteur ZT 3100 ZM Hydro-Gear intégrés | | |
| <i>Commande</i> | Via des leviers, réglable en hauteur et largeur | | |
| <i>Nombre de vitesses</i> | En continu | | |
| <i>Vitesse en avant</i> | 0,0 - 12 km/h | | |
| <i>Vitesse en arrière</i> | 0,0 - 6,0 km/h | | |
| <i>Commandes</i> | Ergonomique | | |
| <i>Siège</i> | Siège confort réglable avec accoudoir et suspension pneumatique réglable | | |
| <i>Rayon de braquage</i> | Zero turn | | |
| <i>Taille pneus avant</i> | Gazon 20 x 10.0 - 8 | | |
| <i>Taille pneus arrière</i> | Gazon 15 x 6,0 - 6 | | |
| <i>Suspension tondeuse</i> | Flottante | | |
| <i>Freins</i> | Hydrostatique via l'entraînement et activation automatique du frein de stationnement lorsque les leviers de direction sont ouverts | | |
| <i>Filtre à air</i> | Elément sec avec prefiltre | | |
| <i>Echappement</i> | Centrale à l'arrière | | |
| <i>Longueur</i> | 2580mm, incl. plateau de coupe | | |
| <i>Largeur</i> | 1120mm s/ plateau de coupe - 1320mm a/ plateau de coupe | | |
| <i>Hoogte</i> | 1160mm s/ arceau de sécurité - 1700mm a/ arceau de sécurité | | |
| <i>Poids</i> | 484 kg, incl. plateau de coupe | | |
| <i>Capacité de tonte</i> | 13.000 m ² par heure | | |



Commande électrique pour mettre la tondeuse en position verticale pour l'entretien

Accessoires FX27

| | | | |
|---|----------------|----------|-----------------|
| Roue double en arrière | WIEGRI9B5212 | 392,56 | 475,00 |
| Pneus Terra-grip 21x11.00-8 au lieu des pneus gazon | WIEGRI918212 | 400,83 | 485,00 |
| Siège pneumatique sur FX27 | ZETGRI9A4411AF | 1.070,25 | 1.295,00 |
| Paire de chaînes à neige | WIEGRI973722 | 243,80 | 295,00 |



Levier "Quick Shift" : vous permet de changer de mode de coupe en restant confortablement assis au poste de conduite.



Stabilisation automatique pour maintenir une conduite stable, même pendant des manoeuvres rapides

| | Code de commande | € TVA excl. | € TVA incl. |
|--|------------------|-------------|-------------------------|
| FD 900 25Cv Diesel Stage V 4x4 - 126cm & 750 litres ramassage a/ vidange en hauteur et éclairage | FDHGRI8036CE | | Prix sur demande |



| | | |
|-----------------------------|--|---------------|
| <i>Moteur</i> | Yanmar 3TNV80F Stage V | STAGE5 |
| <i>Puissance</i> | 25,0 Cv - 18,4 Kw | |
| <i>Cylindrée</i> | 1267 cc | |
| <i>Nombre de cylindres</i> | 3 | |
| <i>Carburant</i> | Diesel | |
| <i>Cont. rés. carb.</i> | 31 litres | |
| <i>Cont. rés. hydr.</i> | 6,3 litres | |
| <i>Entraînement</i> | Hydrostatique 4x4 avec contrôle de traction intégré | |
| <i>Bloc différentiel</i> | Différentiel à blocage automatique et manuel via bouton | |
| <i>Direction</i> | Direction assistée hydraulique sur les roues arrières | |
| <i>Commande</i> | Ergonomique | |
| <i>Guidon/volant</i> | Fixe | |
| <i>Siège</i> | Réglable et suspendu, avec accoudoirs | |
| <i>Embrayage</i> | Embrayage électromagnétique, avec frein de lames intégré | |
| <i>Vitesse de transport</i> | En continu, 0 - 15 km/h | |
| <i>Taille des pneus</i> | Avant: 23 x 10.50 - 12 Arrière: 18 x 7.50 - 8 | |
| <i>Sécurités</i> | Sécurité de siège et débrayage de la tondeuse lorsque le bac est rempli | |
| <i>Freins</i> | Hydraustatique via le pédal d'avancement & frein au pied mécanique & frein à main hydraulique | |
| <i>Type de tondeuse</i> | Ejection arrière avec ramassage | |
| <i>Vol. syst. ramassage</i> | 750 Ltr. | |
| <i>Vidange conteneur</i> | Vidange hydraulique à une hauteur de 195 cm avec un déport de bac de 30 cm lors de la vidange | |
| <i>Ramassage</i> | Central sans turbine central, avec turbine souffleur sur chaque lame | |
| <i>Turbine</i> | 2 lames avec turbine souffleur sur chaque lame et 1 lame petite, pour moins de broyeur et une brosse de haute qualité, aussi en herbe haute et humide. | |
| <i>Réglage ramassage</i> | Système de distribution d'herbe motorisé pour un remplissage complet et uniforme du bac de ramassage | |
| <i>Hauteur de coupe</i> | Hydraulique via le siège du conducteur, en continu entre 20 et 100 mm | |
| <i>Susp. tondeuse</i> | Flottante | |
| <i>Comm. de tonte</i> | 1 commande pour l'enclenchement de la tondeuse et débranchement automatique quand le bac est plein | |
| <i>Larg. plat. de coupe</i> | 133cm | |
| <i>Largeur de travail</i> | 126 cm | |
| <i>Cercle non tondu</i> | R = 37 cm | |
| <i>Eclairage légale</i> | Oui, homologuée pour la route | |
| <i>Capacité de tonte</i> | 9.000 m ² /h | |
| <i>Poids</i> | Sans tondeuse: 805kg - avec tondeuse: 980 Kg | |
| <i>Dimensions (LoxLaxH)</i> | Avec tondeuse: 291 x 133 x 207 cm (H = 166cm avec arceau séc. soulevé) | |
| <i>Garde au sol</i> | 15 cm | |
| <i>Empattement</i> | 119 cm | |

Accessoires FD900

Broyeur à fléaux 130 cm avec roues pleines (applicable centralement et latéralement)

Largeur plateau de coupe: 146cm | Largeur de travail: 130cm

Kit lames scarificateur pour broyeur à fléaux 130 cm

Kit mulching pour FD900

Rouleau pour FD900

Code de commande

€ TVA excl.

€ TVA incl.

MAAGRI9G6611

Prix sur demande

VERGRI9G6711

Prix sur demande

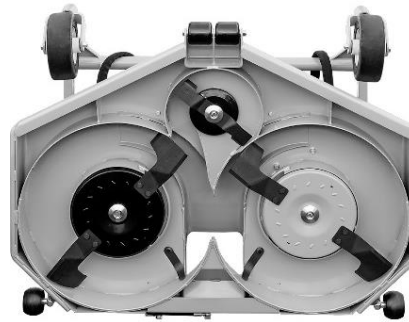
MULGRI9M6211

Prix sur demande

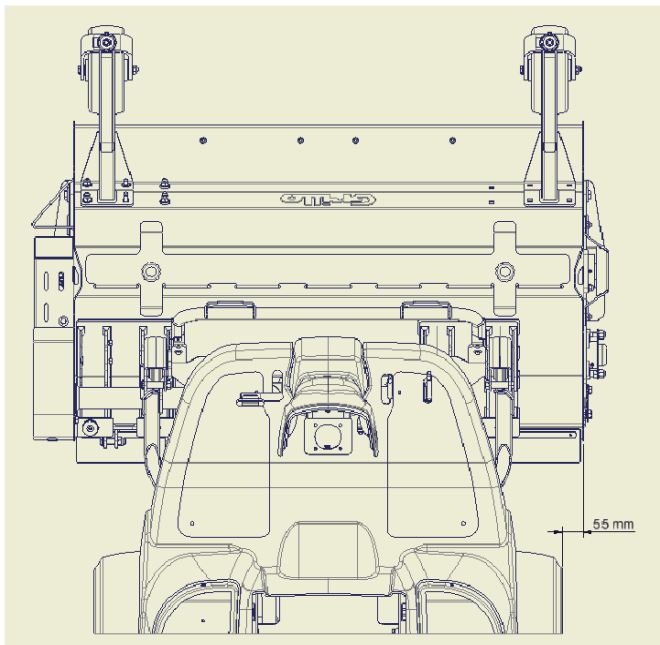
ROLMVDGRIFD900

Prix sur demande

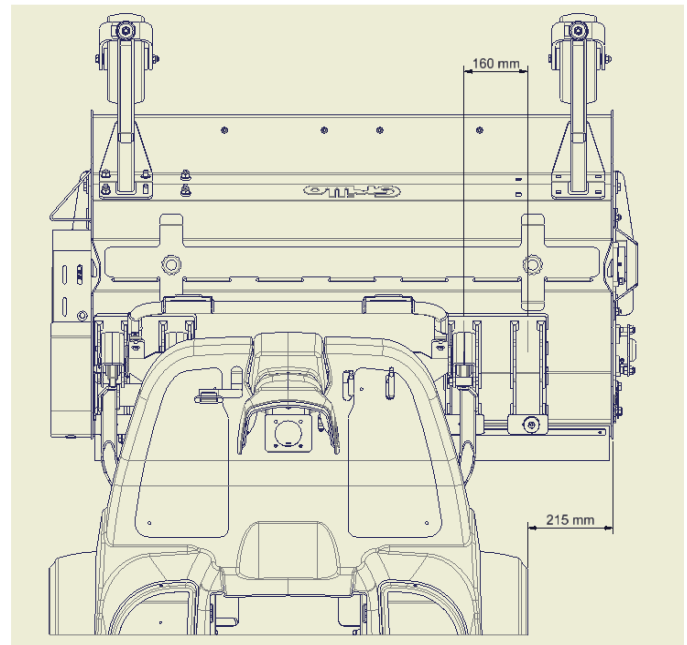

FD900 avec tondeuse à fléaux



Tondeuse avec 2 lames avec ventilation et 1 lame petite



Normal



Side-shift

| | Code de commande | € TVA excl. | € TVA incl. |
|---|----------------------------|-------------|-------------------------|
| FD 1309 26Cv Diesel Stage V 4x4 - 132cm & 900 litres ramassage avec vidange en hauteur et éclairage | FDHGRI8BHAW + MAAGRI9M4211 | | Prix sur demande |
| FD 1309 26Cv Diesel Stage V 4x4 - 155cm & 900 litres ramassage avec vidange en hauteur et éclairage | FDHGRI8BHAW + MAAGRI9M5111 | | Prix sur demande |
| FM 1309 26Cv Diesel Stage V 4x4 - 160cm Ejection latérale et arrière et mulching - benne avec des ridelles et éclairage | FDHGRI8BKAW + MAAGRI9M4511 | | Prix sur demande |



| | |
|------------------------------|---|
| <i>Moteur</i> | Yanmar 3TNV82A Stage V |
| <i>Puissance</i> | 26,0 Cv - 18 Kw |
| <i>Cylindrée</i> | 1331 cc |
| <i>Nombre de cylindres</i> | 3 |
| <i>Carburant</i> | Diesel |
| <i>Inh. brandstoftank</i> | 23 litres |
| <i>Cont. rés. hydr.</i> | 20 litres |
| <i>Entraînement</i> | Hydrostatique 4x4 avec contrôle de traction intégré |
| <i>Bloc différentiel</i> | Différentiel à blocage automatique et manuel via bouton |
| <i>Direction</i> | Direction assistée hydraulique sur les roues arrière |
| <i>Commande</i> | Ergonomique |
| <i>Guidon/volant</i> | Réglage verticalement et horizontalement |
| <i>Siège</i> | Réglable et suspendu, avec accoudoirs |
| <i>Embrayage</i> | Embrayage électromagnétique, avec frein de lames intégré |
| <i>Vitesse de transport</i> | 0.0 - 15.0 km/h |
| <i>Taille des pneus</i> | Avant: 23 x 10.50 - 12 / Arrière: 18 x 8.50 - 8 |
| <i>Sécurités</i> | Sécurité de siège et débrayage de la tondeuse lorsque le bac est rempli |
| <i>Freins</i> | Hydraustatique via le pédal d'avancement & frein au pied mécanique & frein à main hydraulique |
| <i>Type de tondeuse</i> | FD 1309: Ejection arrière avec ramassage FM 1309: Ejection latérale et arrière et mulching, sans ramassage |
| <i>Vol. syst. ramassage</i> | 900 litres |
| <i>Vidange conteneur</i> | Vidange hydraulique à une hauteur de 200 cm avec un déport de bac de 30 cm lors de la vidange |
| <i>Ramassage</i> | FD 1309: Central via turbine - FM 1309: Pas de ramassage, mais benne |
| <i>Specificaties laadbed</i> | Dimensions: 105 x 105 cm Matériel: Aluminium Inclinable manuellement vers l'arrière à l'aide de un ressort à gaz Equippée avec de crochets |
| <i>Turbine</i> | Rotor broyeur qui réduit encore le volume de ramassage et qui projette l'herbe coupée dans le container. Le rotor broyeur nécessite moins de puissance et est très silencieux par rapport à une turbine. |
| <i>Réglage ramassage</i> | Système de distribution d'herbe motorisé pour un remplissage complet et uniforme du bac de ramassage |
| <i>Hauteur de coupe</i> | Hydraulique via le siège du conducteur, en continu entre 20 et 100 mm |
| <i>Susp. tondeuse</i> | Flottante |
| <i>Comm. de tonte</i> | 1 commande pour l'enclenchement de la tondeuse & de la turbine et débranchement automatique quand le bac est plein |
| <i>Largeur de travail</i> | 132 cm, 155 cm of 160 cm |
| <i>Cercle non tondu</i> | R = 31 cm |
| <i>Eclairage légale</i> | Oui, homologuée pour la route |
| <i>Capacité de tonte</i> | 12.000 m ² /h |
| <i>Poids</i> | FD 1309 sans tondeuse: 1040kg - FM1309 avec tondeuse: 1150 kg |
| <i>Dimensions (LoxLaxH)</i> | FD 1309 avec tondeuse 132 cm: 1230 Kg - avec tondeuse 155 cm: 1310 Kg FD 1309 - 132 cm: 325 x 141 x 213 cm (H = 175cm arceau séc. soulevé) FD 1309 - 155 cm: 329 x 162 x 213 cm (H = 175cm arceau séc. soulevé) FM 1309 - 160 cm: 325 x 192 x 175 cm |
| <i>Garde au sol</i> | 15 cm |
| <i>Empattement</i> | 123 cm |

STAGE5

Accessoires FD1309 - FM1309

| | Code de commande | € TVA excl. | € TVA incl. |
|--|------------------|-------------|-------------------------|
| Plateau de coupe 155 cm avec ramassage et kit mulching, réglage hauteur de coupe hydraulique par bouton électrique, basculement par commande hydraulique (à partir de #596441) <i>Largeur plateau de coupe: 162cm Largeur de travail: 152cm</i> | MAAGRI9M5111 | | Prix sur demande |



| | | | |
|--|--------------|--|-------------------------|
| Plateau de coupe 132 cm avec ramassage et kit mulching, réglage hauteur de coupe hydraulique par bouton électrique <i>Largeur plateau de coupe: 141cm Largeur de travail: 132cm</i> | MAAGRI9M4211 | | Prix sur demande |
|--|--------------|--|-------------------------|



| | | | |
|---|--------------|--|-------------------------|
| Plateau de coupe MP 130 cm, réglage hauteur de coupe hydraulique, éjection arrière et mulching avec système Quick Shift <i>Largeur plateau de coupe: 132cm Largeur de travail: 125cm</i> | MAAGRI9M4411 | | Prix sur demande |
|---|--------------|--|-------------------------|



| | | | |
|--|--------------|--|-------------------------|
| Plateau de coupe LMP 160 cm (éjection arrière, latérale et mulching) <i>Largeur plateau de coupe: 192cm Largeur de travail: 160cm</i> | MAAGRI9M4511 | | Prix sur demande |
|--|--------------|--|-------------------------|



| | | | |
|--|--------------|--|-------------------------|
| Kit adaptation pour plateau de coupe cm 160 LMP FD 2200 et FM 2200 réf. 9M4711 pour FD 2200 TS | MAAGRI9B1411 | | Prix sur demande |
|--|--------------|--|-------------------------|

| | | | |
|--|--------------|--|-------------------------|
| Broyeur à fléaux 160 cm avec roues pleines <i>Largeur plateau de coupe: 180cm Largeur de travail: 155cm</i> | MAAGRI9G5711 | | Prix sur demande |
|--|--------------|--|-------------------------|



| | | | |
|---|--------------|--|-------------------------|
| Kit couteaux cuillère pour broyeur 160 cm | VERGRI9G7122 | | Prix sur demande |
|---|--------------|--|-------------------------|

| | | | |
|--|--------------|--|-------------------------|
| Kit lames scarificateur pour broyeur à fléaux 160 cm | VERGRI9G5822 | | Prix sur demande |
|--|--------------|--|-------------------------|

| | | | |
|--|--------------|--|-------------------------|
| Broyeur à fléaux 130 cm avec roues pleines <i>Largeur plateau de coupe: 146cm Largeur de travail: 130cm</i> | MAAGRI9G6811 | | Prix sur demande |
|--|--------------|--|-------------------------|

| | | | |
|--|--------------|--|-------------------------|
| Kit lames scarificateur pour broyeur à fléaux 130 cm | VERGRI9G6711 | | Prix sur demande |
|--|--------------|--|-------------------------|



| | | | |
|--|--------------|--|-------------------------|
| Lame à neige 150 cm a/ bavette en caoutchouc | SNEGRI9G5222 | | Prix sur demande |
|--|--------------|--|-------------------------|


| | | | |
|-----------------|--------------|--|-------------------------|
| Chaînes à neige | SNEGRI9M3622 | | Prix sur demande |
|-----------------|--------------|--|-------------------------|

| | | | |
|--|----------------|--|-------------------------|
| Siège à suspension pneumatique avec compresseur électrique | ZETGRI9A8811AF | | Prix sur demande |
|--|----------------|--|-------------------------|

| | | | |
|--------------------|--------------|--|-------------------------|
| Poids arrière 34kg | GEWGRI9A9411 | | Prix sur demande |
|--------------------|--------------|--|-------------------------|

| | Code de commande | € TVA excl. | € TVA incl. |
|--|-------------------------------|-------------|-------------------------|
| FD 2200 4X4 37Cv Diesel Stage V 4x4 - 155cm & 1200 litres ramassage avec vidange en hauteur, éclairage et siège à suspension pneumatique avec compresseur électrique | FDHGRI8052BX + MAAGRI9M6711 | | Prix sur demande |
| FD 2200 4X4 37Cv Diesel Stage V 4x4 - 155cm - avec cabine & 1200 litres ramassage avec vidange en hauteur, éclairage et siège à suspension pneumatique avec compresseur électrique | FDHGRI8052BXCC + MAAGRI9L9611 | | Prix sur demande |
| FM 2200 4X4 37Cv Diesel Stage V 4x4 - 160cm Ejection latérale et arrière et mulching - benne avec des ridelles et éclairage | FDHGRI8051BX + MAAGRI9M4511 | | Prix sur demande |
| FM 2200 4X4 37Cv Diesel Stage V 4x4 - 160cm - avec cabine Ejection latérale et arrière et mulching - benne avec des ridelles et éclairage | FDHGRI8051BXCC + MAAGRI9M4511 | | Prix sur demande |



| | | |
|------------------------------|---|---|
| <i>Moteur</i> | Yanmar 3TNV88C Stage V |  |
| <i>Puissance</i> | 37,0 Cv - 27 Kw | |
| <i>Cylindrée</i> | 1642 cc | |
| <i>Nombre de cylindres</i> | 3 | |
| <i>Carburant</i> | Diesel | |
| <i>Cont. rés. carb.</i> | 50 litres | |
| <i>Cont. rés. hydr.</i> | 25 litres | |
| <i>Entraînement</i> | Hydrostatique 4x4 avec contrôle de traction intégré | |
| <i>Direction</i> | Direction assistée hydraulique sur les roues arrière | |
| <i>Commande</i> | Ergonomique | |
| <i>Guidon/volant</i> | Réglage verticalement et horizontalement | |
| <i>Siège</i> | Réglable et suspendu, avec accoudoirs | |
| <i>Embrayage</i> | Embrayage électromagnétique, avec frein de lames intégré | |
| <i>Transportsnelheid</i> | 0 - 20 km/h | |
| <i>Vitesse de transport</i> | 0 - 11 km/h | |
| <i>Taille des pneus</i> | Avant: 24 x 12.00-12 Arrière: 20 x 10.00-10 | |
| <i>Sécurités</i> | Sécurité de siège et débrayage de la tondeuse lorsque le bac est rempli. | |
| <i>Freins</i> | Hydraustat. via pédal d'avancement & frein au pied mécan. & frein à main hydraul. | |
| <i>Type de tondeuse</i> | FD 2200: Ejection arrière avec ramassage FM 2200: Ejection latérale et arrière et mulching, sans ramassage | |
| <i>Vol. syst. ramassage</i> | 1200 Ltr. | |
| <i>Vidange conteneur</i> | Vidange hydraul. 230 cm avec déport de bac de 30 cm lors de la vidange | |
| <i>Ramassage</i> | FD2200: Central via turbine FM 2200: Pas de ramassage, mais benne | |
| <i>Specificaties laadbed</i> | Dimensions: 105 x 105 cm Matériel: Aluminium Inclinable manuellement vers l'arrière à l'aide de un ressort à gaz Equippée avec de crochets | |
| <i>Turbine</i> | Acier (Ø 400mm) avec transmission | |
| <i>Réglage ramassage</i> | Système de distribution d'herbe motorisé pour remplir le bac complet & uniforme | |
| <i>Hauteur de coupe</i> | 25 - 110 mm, 8 positions | |
| <i>Susp. tondeuse</i> | Flottante | |
| <i>Comm. de tonte</i> | 1 commande pour l'enclenchement tondeuse & turbine et débranchement automatique quand le bac est plein | |
| <i>Largeur de travail</i> | FD 2200: 155 cm - FM 2200: 160 cm | |
| <i>Cercle non tondu</i> | 62 cm | |
| <i>Eclairage légale</i> | Oui, homologuée pour la route | |
| <i>Capacité de tonte</i> | 15.500 m ² /h | |
| <i>Poids</i> | FD 2200: 1519 Kg (avec tondeuse) - 1248 kg (sans tondeuse) FM 2200: 1255 Kg (avec tondeuse) - 984 kg (sans tondeuse) | |
| <i>Dimensions (LoxLaxH)</i> | FD 2200 a/ tondeuse: 347x162x243 cm (H = 183cm arceau séc. soulevé) FM 2200 a/ tondeuse: 342x192x220 mm (H = 185cm arceau séc. soulevé) | |
| <i>Garde au sol</i> | 18 cm | |
| <i>Empattement</i> | 126 cm | |

Accessoires FD2200 - FM2200

Plateau de coupe 155 cm avec ramassage et kit mulching
Largeur plateau de coupe: 162cm | Largeur de travail: 152cm

Code de commande
MAAGRI9M6711

€ TVA excl. € TVA incl.
Prix sur demande



Plateau de coupe LMP 160 cm (éjection arrière, latérale et mulching)
Largeur plateau de coupe: 192cm | Largeur de travail: 160cm

MAAGRI9M4511

Prix sur demande



Broyeur à fléaux 160 cm avec roues pleines
Largeur plateau de coupe: 180cm | Largeur de travail: 155cm

MAAGRI9G5711

Prix sur demande



Kit couteaux cuillère pour broyeur 160 cm
Kit lames scarificateur pour broyeur à fléaux 160 cm

VERGRI9G7122
VERGRI9G5822

Prix sur demande
Prix sur demande

Kit avec valve à double action hydraulique
Broyeur à fléaux 160 cm avec ramassage et roues pivotantes

HYDGR19B6712
MAAGRI9G7411

Prix sur demande
Prix sur demande



Lame à neige 165 cm a/ bavette en caoutchouc

SNEGRI9G0822

Prix sur demande



| | Code de commande | € TVA excl. | € TVA incl. |
|--|-------------------------------|-------------|-------------------------|
| FD 2200 Top Scorer 47 Cv StageV 4x4 - 155cm & 1400 litres ramassage avec vidange en hauteur, éclairage et siège suspendu | FDHGRI8050BY + MAAGRI9M5211 | | Prix sur demande |
| FD 2200 Top Scorer 47 Cv StageV 4x4 - 155cm & 1400 litres ramassage avec vidange en hauteur, éclairage, siège suspendu et cabine avec chauffage | FDHGRI8050BYCC + MAAGRI9M5211 | | Prix sur demande |
| FD 2200 Top Scorer 47 Cv StageV 4x4 - 155cm & 1400 litres ramassage avec vidange en hauteur, éclairage, siège suspendu et cabine avec chauffage & climatisation | FDHGRI8050BYCP + MAAGRI9M5211 | | Prix sur demande |



| | |
|-----------------------------|--|
| <i>Moteur</i> | Yanmar 4TNV88C Stage V |
| <i>Puissance</i> | 47 Cv - 34,3 kW |
| <i>Cylindrée</i> | 2190 cc |
| <i>Nombre de cylindres</i> | 4 |
| <i>Carburant</i> | Diesel |
| <i>Cont. rés. carb.</i> | 50 litres |
| <i>Cont. rés. hydr.</i> | 25 litres |
| <i>Entraînement</i> | Hydrostatique 4x4 avec contrôle de traction intégré |
| <i>Direction</i> | Direction assistée hydraulique sur les roues arrières |
| <i>Commande</i> | Ergonomique |
| <i>Guidon/volant</i> | Réglage verticalement et horizontalement |
| <i>Siège</i> | Réglable et suspendu, avec accoudoirs |
| <i>Cabine</i> | Cabine vitré avec chauffage (et climatisation) |
| <i>Embrayage</i> | Embrayage électromagnétique, avec frein de lames intégré |
| <i>Transportsnelheid</i> | 0 - 24 km/h |
| <i>Vitesse de transport</i> | 0 - 11 km/h |
| <i>Taille des pneus</i> | Avant: 24 x 12.00-12 Arrière: 20 x 10.00-10 |
| <i>Sécurités</i> | Sécurité de siège et débrayage de la tondeuse lorsque le bac est rempli. |
| <i>Freins</i> | Hydraustatique via le pédal d'avancement & frein au pied mécanique & frein à main hydraulique |
| <i>Type de tondeuse</i> | Ejection arrière avec ramassage |
| <i>Vol. syst. ramassage</i> | 1400 litres |
| <i>Vidange conteneur</i> | Vidange hydraulique à une hauteur de 250 cm avec un déport de bac de 50 cm lors de la vidange |
| <i>Ramassage</i> | Central via turbine |
| <i>Turbine</i> | Acier (Ø 400mm) avec transmission |
| <i>Réglage ramassage</i> | Système de distribution d'herbe motorisé pour un remplissage complet et uniforme du bac de ramassage |
| <i>Hauteur de coupe</i> | Hydraulique via le siège du conducteur, en continu entre 20 et 120 mm |
| <i>Susp. tondeuse</i> | Flottant et réglable hydrauliquement avec position de service |
| <i>Comm. de tonte</i> | 1 commande pour l'enclenchement de la tondeuse & de la turbine et débranchement automatique quand le bac est plein |
| <i>Largeur de travail</i> | 155 cm |
| <i>Cercle non tondu</i> | 60 cm |
| <i>Eclairage légale</i> | Oui, homologuée pour la route |
| <i>Capacité de tonte</i> | 16.500 m ² /h |
| <i>Poids</i> | 1656 kg (avec tondeuse) - 1385 kg (sans tondeuse) |
| <i>Dimensions (LoxLaxH)</i> | Avec tondeuse: 364x162x231 cm (H = 199cm arceau séc. soulevé) |
| <i>Garde au sol</i> | 16 cm |
| <i>Empattement</i> | 141 cm |

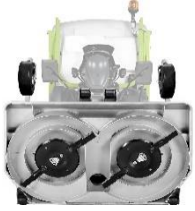
STAGE5

Accessoires FD2200TS

Plateau de coupe 155 cm avec ramassage et kit mulching, réglage hauteur de coupe hydraulique par bouton électrique, position d'entretien par commande hydraulique
Largeur plateau de coupe: 162cm | Largeur de travail: 152cm

Code de commande
 MAAGRI9M5211

€ TVA excl. € TVA incl.
Prix sur demande



Plateau de coupe 180 cm avec ramassage et Kit mulching, réglage hauteur de coupe hydraulique par bouton électrique, position d'entretien par commande hydraulique
Largeur plateau de coupe: 194cm | Largeur de travail: 182cm

MAAGRI9M5911

Prix sur demande

Plateau de coupe LMP 160 cm (éjection arrière, latérale et mulching)
Largeur plateau de coupe: 192cm | Largeur de travail: 160cm

MAAGRI9M4511

Prix sur demande



Kit adaptation pour plateau de coupe cm 160 LMP pour FD 2200 TS

MAAGRI9B1411

Prix sur demande

Broyeur à fléaux 160 cm avec roues pleines
Largeur plateau de coupe: 180cm | Largeur de travail: 155cm

MAAGRI9G5711

Prix sur demande



Kit couteaux cuillère pour broyeur 160 cm
 Kit lames scarificateur pour broyeur à fléaux 160 cm
 Broyeur à fléaux 160 cm avec collection et roues pleines
Largeur plateau de coupe: 180cm | Largeur de travail: 155cm

VERGRI9G7122

Prix sur demande

VERGRI9G5822

Prix sur demande

MAAGRI9G7411

Prix sur demande

Lame à neige 175 cm a/ bavette en caoutchouc

SNEGRI9G0822

Prix sur demande



Kit adaptateur pour fixer une lame à neige de 175 cm au FD2200TS:
 cadre de couplage et valve de verrouillage hydraulique

SNEGRI9B1511

Prix sur demande